

**PRIRUČNIK ZA INSTALACIJU
NGEN STAR EV-PUNJAČA 7kW**

Kazalo sadržaja

1.	Upute za ovaj priručnik	3
1.1.	Područje valjanosti	3
1.2.	Ciljana skupina	3
1.3.	Korišteni simboli	3
2.	Sigurnost	4
2.1.	Ispravna upotreba proizvoda	4
3.	Uvod	5
3.1.	Osnovne značajke	5
3.2.	Objašnjenje dijelova na EV-punjaču	5
4.	Tehničke specifikacije	6
4.1.	NGEN STAR EV7 specifikacije	6
5.	Instalacija	7
5.1.	Opseg isporuke	7
5.2.	Smjernice za montažu	7
5.3.	Potreban alat	8
5.4.	Koraci montaže na zid	8
6.	Električni priključak	10
6.1.	AC-priključak na mrežu	10
6.2.	Komunikacijski priključak	12
7.	Upravljanje energijom	13
7.1.	Električni priključak za upravljanje energijom	13
8.	Rad	14
8.1.	Načini punjenja i način rada	14
8.1.1.	Controlled Mode	14
8.1.2.	Locked Mode	14
8.1.3.	Plug & Charge Mode	15
8.2.	Indikatori statusa punjača	16
9.	Održavanje	17
10.	Gašenje	18
10.1.	Demontaža EV-punjača	18
10.2.	Pakiranje	18
10.3.	Skladištenje i transport	18

HRVATSKI

Pročitajte ove upute za instalaciju pažljivo prije same instalacije. Nepridržavanje uputa može rezultirati ozljedom osoba ili materijalnom štetom te može poništiti jamstvo i garanciju proizvoda. Instalacija zahtijeva stručno znanje te je smiju izvoditi isključivo odgovarajući kvalificirani i ovlašteni stručnjaci!

Općenito rukovanje proizvodom, njegova upotreba ili točne metode instalacije izvan su nadzora tvrtke NGEN. Stoga NGEN ne preuzima nikakvu odgovornost za štete, gubitke ili troškove proizašle iz nepravilne instalacije ili nepravilnog rukovanja te neispravne upotrebe!

1. Upute za ovaj priručnik

1.1. Područje valjanosti

Ovaj dokument opisuje instalaciju, puštanje u rad, održavanje i otklanjanje poteškoća za sljedeće modele EV-punjač:

NGEN STAR-EV7









Napomena: Molimo da ovaj priručnik čuvate na lako dostupnom mjestu.



1.2. Ciljana skupina

Ovaj je priručnik namijenjen kvalificiranim električarima. Zadaci opisani u ovom priručniku mogu se izvršavati samo ako ih obavljaju stručne i ovlaštene osobe.

1.3. Korišteni simboli

U ovom se dokumentu pojavljuju sljedeće vrste sigurnosnih uputa i općih informacija kako je opisano u nastavku:

	Opasnost! "Opasnost" označava opasnu situaciju koja, ako se ne izbjegne, dovodi do smrtnog ishoda ili teških ozljeda.
	Upozorenje! "Upozorenje" označava opasnu situaciju koja, ako se ne izbjegne, može dovesti do smrtnog ishoda ili teških ozljeda.
	Oprez! "Oprez" označava opasnu situaciju koja, ako se ne izbjegne, može dovesti do lakših ili umjerenih ozljeda.
	Napomena! "Napomena" pruža važne savjete i upute.
	CE-oznaka. EV-punjač je usklađen sa zahtjevima primjenjivih CE direktiva.
	Pažnja, vruća površina! EV-punjač se može zagrijati tijekom rada. Izbjegavajte kontakt s uređajem dok radi.
	Opasnost od visokog napona! Visoki napon unutar EV-punjača može biti smrtonosan!
	Opasnost! Opasnost od električnog udara!

	Pročitajte priručnik.
	Proizvod se ne smije zbrinjavati kao kućni otpad.

2. Sigurnost

2.1. Ispravna upotreba proizvoda

EV-punjači su razvijeni i testirani u skladu s međunarodnim sigurnosnim standardima. Međutim, određene sigurnosne mjere i postupci moraju se poštovati tijekom instalacije i uporabe EV-punjača. Instalater mora pročitati i slijediti sve upute, upozorenja i upozorenja navedena u ovom priručniku za instalaciju.

- Sav posao, uključujući transport, instalaciju, puštanje u pogon i održavanje uređaja, moraju obavljati kvalificirane i propisno obučene osobe.
- Električne instalacije i održavanje EV-punjača moraju provoditi licencirani električari u skladu s lokalnim propisima o ožičenju i instalacijama.
- Prije instalacije provjerite uređaj kako biste bili sigurni da nema oštećenja nastalih u transportu ili tijekom rukovanja. Neovlašteno uklanjanje nužnih zaštita, nepravilna uporaba uređaja ili nepravilna instalacija i pogon mogu uzrokovati ozbiljne sigurnosne opasnosti, rizik od električnog udara ili oštećenje opreme.
- Ne instalirajte uređaj u neadekvatnim okruženjima, npr. u blizini zapaljivih ili eksplozivnih tvari, u korozivnim ili pustinjским okruženjima, ili tamo gdje bi uređaj bio izložen ekstremno visokim ili niskim temperaturama ili visokoj vlažnosti.
- Nemojte koristiti opremu ako sigurnosni sustavi ne rade ili su deaktivirani.
- Tijekom instalacije uređaja koristite osobnu zaštitnu opremu, uključujući rukavice i zaštitu za oči.
- U slučaju nestandardnih uvjeta za instalaciju uređaja, obavijestite proizvođača.
- Ne koristite uređaj ako se primijete nepravilnosti u radu. Izbjegavajte privremene popravke uređaja.
- Svi popravci smiju se izvoditi isključivo odobrenim zamjenskim dijelovima, koji moraju biti ugrađeni prema svojoj namjeni i od strane licenciranih elektro partnera ili ovlaštenih servisnih tehničara.
- Odgovornost za komponente koje nisu iz vlastite proizvodnje pripada njihovim odgovarajućim proizvođačima.

3. Uvod

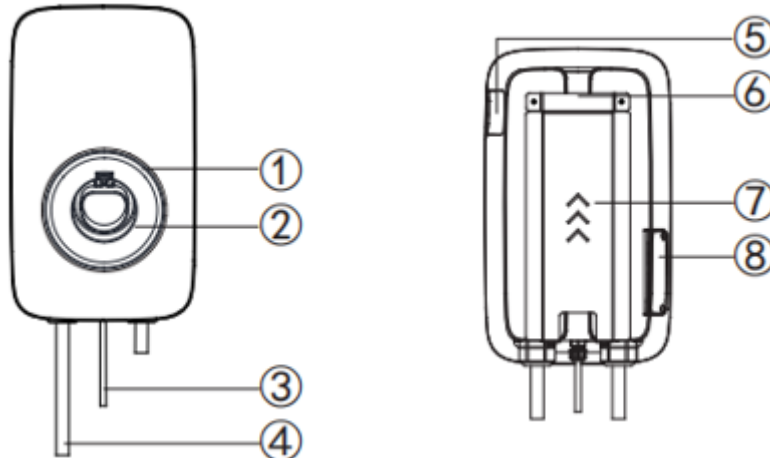
3.1. Osnovne značajke

Seriya NGEN STAR-EV 7.3 su visokokvalitetni punjači dizajnirani za punjenje električnih vozila korištenjem električne energije iz mreže ili viška energije iz sunčane elektrane.

Prednosti sustava:

- Upravljanje putem aplikacije ili RFID autentikacija
- Kabel tipa 2 za punjenje
- Fleksibilna instalacija (Zidna montaža ili montaža na stup)
- Stupanj zaštite IP55 i IK08 zaštitni razred
- Dinamičko balansiranje opterećenja (dinamičko podešavanje snage punjenja)
- Vremensko programiranje punjenja
- Usklađen sa standardom OCPP (OCPP 1.6 Json ili OCPP 2.0.1)
- Višestruke mogućnosti povezivanja (Bluetooth, Wi-Fi, 4G, Ethernet)
- Povezivanje sa solarnom elektranom (iskorištavanje viška energije iz fotonaponskog sustava)

3.2. Objašnjenje dijelova na EV-punjaču



Poz.	Opis	Poz.	Opis
1	Statusna LED dioda	5	Gumb za zaustavljanje
2	Držač utičnice (plug)	6	Držač za montažu (nosač)
3	RS485 komunikacija	7	Ploča za montažu na zid
4	AC-ulaz	8	Bočni poklopac

Napomena: Priključak smije obaviti isključivo ovlaštena osoba!

4. Tehničke specifikacije

4.1. NGEN STAR EV7 specifikacije

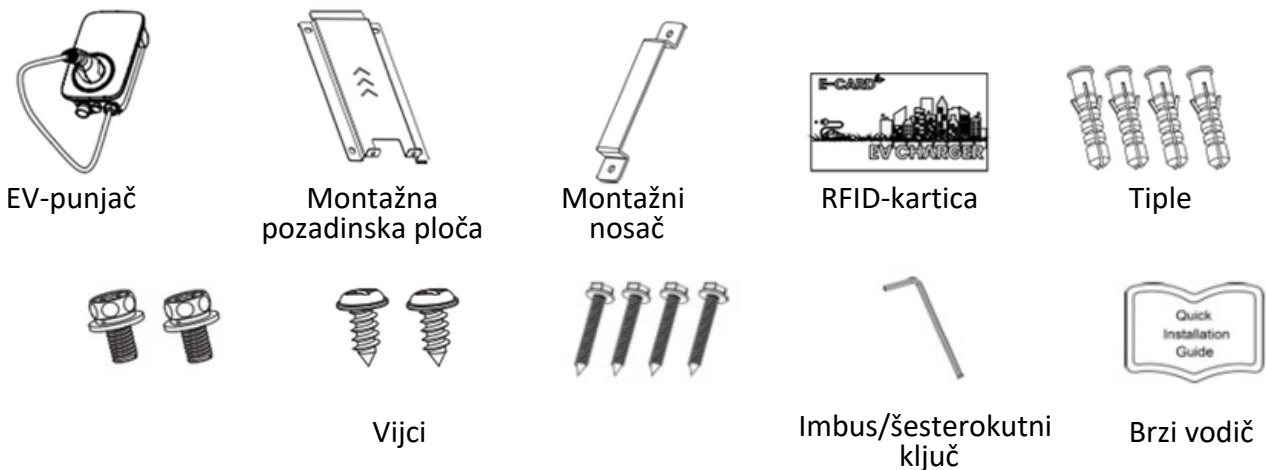
Model	NGEN STAR EV7
ULAZ	
Shema ožičenja	1P+N+PE
Nazivni napon [Vac]	230 ±20%
Maksimalna struja [A]	32
Nazivna frekvencija [Hz]	50 / 60
IZLAZ	
Nazivni napon [Vac]	230 ±20%
Maksimalna struja [A]	32
Nazivna snaga [kW]	7,3
KORISNIČKO SUČELJE I UPRAVLJANJE	
Vrsta konektora	Kabel tipa 2
RFID čitač	Mifare ISO / IEC 14443A
Način pokretanja	Plug&Charge / RFID kartica / Aplikacija
KOMUNIKACIJA	
Bluetooth	Da
WiFi	Da
OCPP 1.6 ili 2.0	Da
4G	Da
LAN	Opcionalno
OKOLIŠ	
Instalacija	Zidna montaža / montaža na stup
Radna temperatura [°C]	od -25°C do +50°C
Radna vlažnost	5–95% bez kondenzacije
Radna nadmorska visina	≤2000 m
DIMENZIJE I TEŽINA	
Dimenzije proizvoda [mm]	320 × 190 × 130
Težina proizvoda [kg]	5,43
SIGURNOST	
IP zaštitni razred	IP55
IK zaštitni razred	IK08
Detekcija rezidualne struje	AC 30mA / DC 6mA
Električna zaštita	Zaštita od prekomjerne struje, zaštita od diferencijalne struje, zaštita uzemljenja, zaštita od prenapona, zaštita od previsokog/premalog napona, zaštita od previsoke/premale frekvencije, zaštita od previsoke/premale temperature
EMC	Klasa B
Certifikacija	CE
Certifikacijski standard	EN/IEC 61851-1: 2019, EN/IEC 61851-21-2: 2021

5. Instalacija

Prije instalacije uređaja provjerite je li EV-punjač oštećena tijekom transporta. Ako postoje vidljiva oštećenja, odmah kontaktirajte prodavatelja proizvoda.

5.1. Opseg isporuke

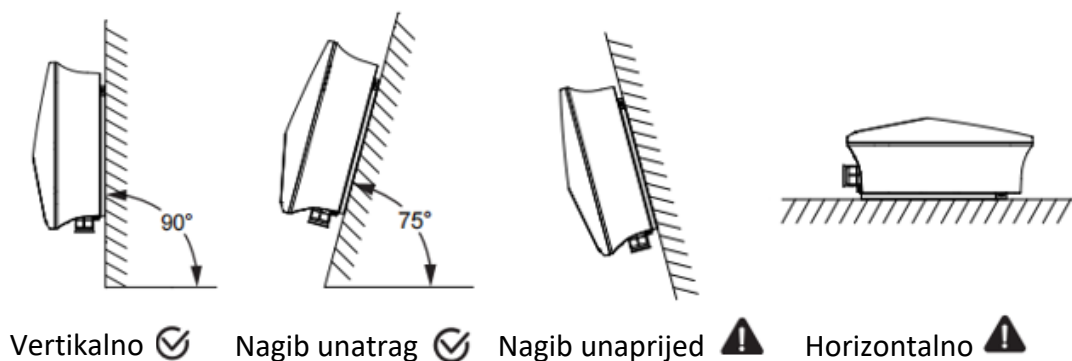
Otvorite pakiranje punjača i izvadite proizvode, a zatim prvo provjerite dodatke. Ako utvrdite oštećenje ili nedostatak dijelova, nemojte pokretati uređaj i obavijestite prodavatelja proizvoda. Popis pakiranja prikazan je u nastavku:



5.2. Smjernice za montažu

Provjerite ispunjava li odabrana lokacija za instalaciju sljedeće uvjete:

- Lokacija za EV-punjač mora biti udaljena od vode, zapaljivih plinova i korozivnih tvari.
- Provjerite može li zid ili stup izdržati težinu EV-punjača.
- Lokacija ne smije biti na visini većoj od otprilike 2000 metara nadmorske visine.
- Ne smije biti u okruženju s oborinama ili visokom vlagom (> 95%).
- Osigurajte dobre uvjete ventilacije:
 - o Temperatura okoline u rasponu od -25°C do +50°C.
- Zid ili stup na koji se EV-punjač montira mora ispunjavati sljedeće uvjete:
 - o Nagib zida mora biti okomit ili s pozitivnim otklonom do 15°:



5.3. Potreban alat

Za instalaciju EV-punjača potreban je sljedeći alat:


- Križni odvijač
- Električna bušilica (s priborom svrdla od 8 mm)
- Kliješta za krimpanje
- Kliješta za skidanje izolacije



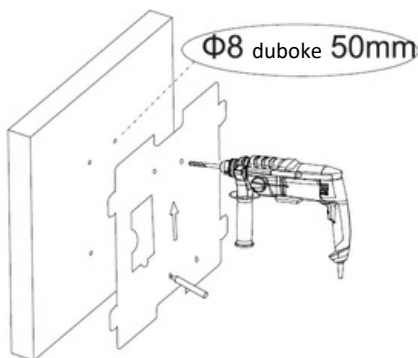
5.4. Koraci montaže na zid

Korak 1: Pričvršćivanje ploče za montažu na zid ili stup

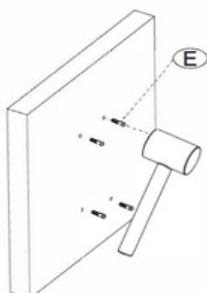
- Odaberite mjesto na koje želite instalirati EV-punjač. Označite 4 rupe prema predlošku za bušenje za montažu na zid ili stup.

	<p>Opasnost! Prije bušenja provjerite ne nalaze li se vodovodne i električne instalacije u zidu na mjestu gdje planirate pričvrstiti nosač, kako biste izbjegli opasnosti.</p>
-------------------------------------------------------------------------------------	-------------------------------------------------------------------------------------------------------------------------------------------------------------------------------------------

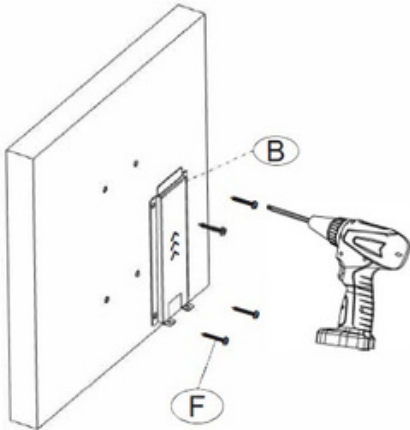
- Izbušite rupe električnom bušilicom i provjerite da rupe budu duboke najmanje 50 mm i promjera 8 mm.



- Postavite isporučene tiple (E) u prethodno izbušene rupe.

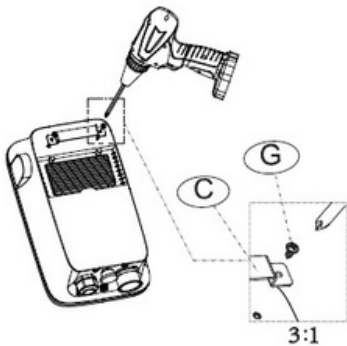


- Pričvrstite ploču za montažu (B) na već pripremljene rupe koristeći priložene vijke (F).

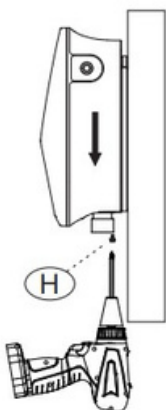


Korak 2: Vješanje EV-punjača na montažnu ploču

- Pričvrstite nosač za montažu (C) na EV-punjač koristeći priložene vijke (G).



- Objesite EV-punjač na montažnu ploču. Osigurajte EV-punjač zatezanjem vijaka (H).



6. Električni priključak

6.1. AC-priključak na mrežu

Serija NGEN STAR-EV7 punjač dizajniran je za trofazne priključke na mrežu. Naponski raspon je 230V ±20%, a frekvencija 50/60 Hz. Ostali tehnički zahtjevi moraju biti u skladu sa zahtjevima lokalne javne mreže.

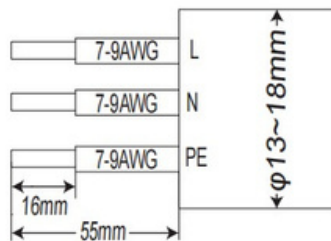


Upozorenje!
Između EV punjača i mreže mora biti instaliran RCD tipa A i prekidač strujnog kruga od najmanje 32A.

Prije nego što započnete s instaliranjem AC-priključka, isključite sklopku iz svih faza i osigurajte je od ponovnog uključjenja!reconnection!

Korak 1: Skidanje izolacije s AC-kabela

- Skratite vodiče L, N i PE na 55 mm.
- Pomoću kliješta za skidanje izolacije uklonite 16 mm izolacije sa svih krajeva vodiča, kao što je prikazano u nastavku.



L: Smeđi
N: Plavi
PE: Žuti i zeleni

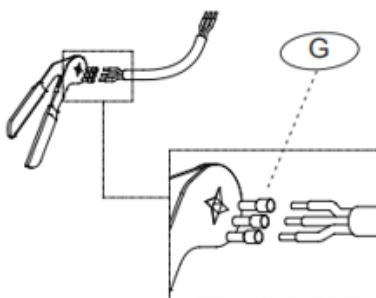
Pažnja! Dopušteni presjek kabela je: **6–10 mm².**



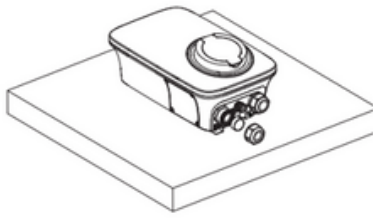
Napomena!
Obratite pozornost na lokalne tipove i boje kabela pri stvarnoj instalaciji. Prije povezivanja EV-punjača na AC-mrežu, provjerite napon mreže i usporedite ga s dopuštenim rasponom napona (vidi tehničke podatke).

Korak 2: Spajanje AC-kabela na EV-punjač

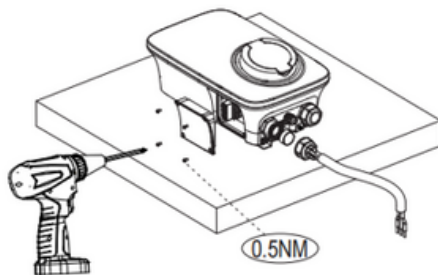
- Koristite kliješta za krimpanje kako biste zakrmpali ferule (G) na kabel.



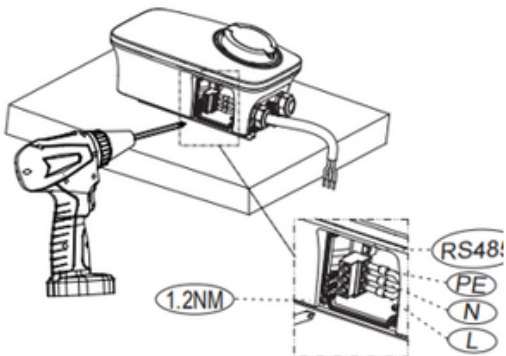
- Odvijte spojnu maticu, uključujući gumenu brtvu, s punjača.



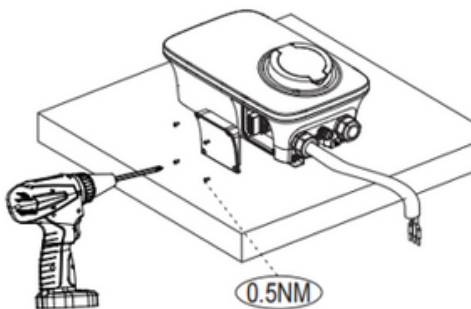
- Otvorite bočni poklopac i umetnite kabel u punjač (promjer vodiča $\varnothing 13-18$ mm). Prije umetanja kabela u EV punjač, provjerite je li spojna matica i gumena brtva postavljena na kabel.



- Umetnite vodiče u priključnu letvicu i zategnite ih odgovarajućim odvijačem (moment zatezanja 1,2 Nm). Obratite pozornost na ispravne položaje (L/N/PE). Ne zaboravite zategnuti spojnu maticu na punjaču.



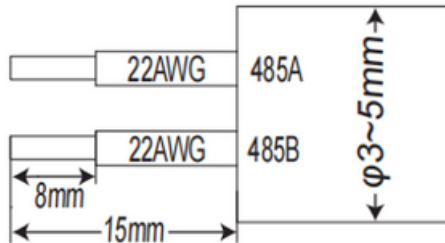
- Zatvorite bočni poklopac i dovršite instalaciju (moment zatezanja 0,5 Nm).



6.2. Komunikacijski priključak

Korak 1: Skidanje izolacije s komunikacijskog kabela

- Skratite vodiče 485A i 485B na 15 mm.
- Pomoću kliješta za skidanje izolacije uklonite 8 mm izolacije sa svih krajeva vodiča, kao što je prikazano u nastavku.



485A: Smeđi/Crveni/Zeleni
485B: Plavi/Crni

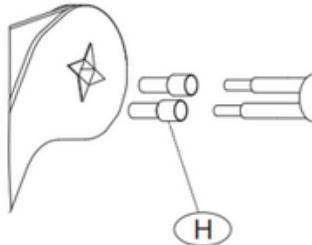
Pažnja! Dopušteni presjek komunikacijskog kabela je: **0,3 mm²**.



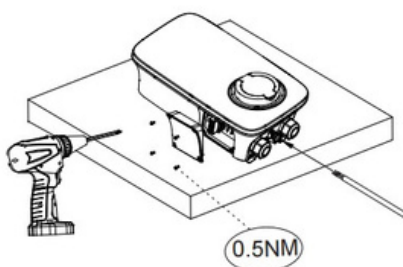
Napomena! Obratite pozornost na lokalne tipove i boje kabela pri stvarnoj instalaciji.

Korak 2: Spajanje komunikacijskog kabela na EV-punjač

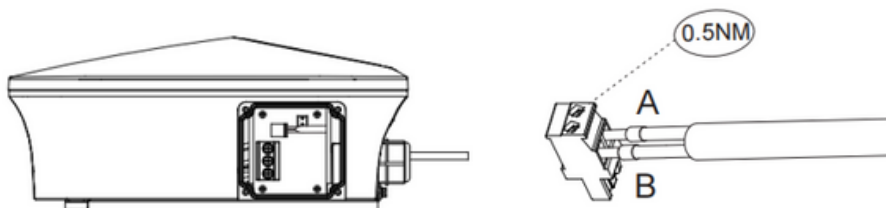
- Pomoću kliješta za krilpanje pričvrstite kableske stopice (H) na kabele.



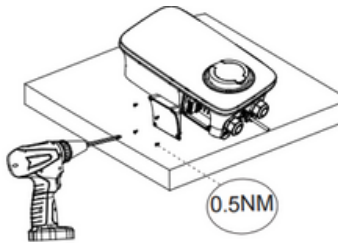
- Otvorite bočni poklopac i umetnite kabel u punjač. (Promjer vodiča $\varnothing 3-5$ mm).



- Umetnite vodiče u komunikacijsku priključnu letvicu i zategnite ih odgovarajućim odvijačem (moment zatezanja 0,5 Nm). Obratite pozornost na ispravne položaje (485A i 485B).



- Zatvorite bočni poklopac i dovršite instalaciju (moment zatezanja 0,5 Nm).



7. Upravljanje energijom

Povezivanje s fotonaponskim sustavom:

Električni punjač može u stvarnom vremenu preuzeti podatke o snazi iz pretvarača putem Smart Meter-a i na taj način učinkovito iskoristiti solarnu energiju. U aplikaciji se mogu postaviti dva različita načina za inteligentno iskorištavanje fotonaponske energije:

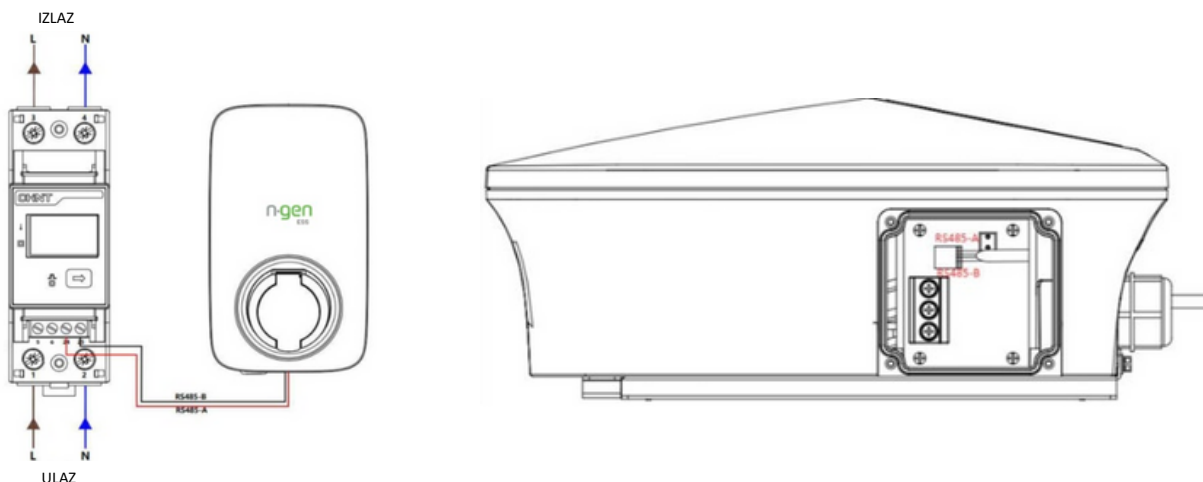
- **Green Mode (Zeleni način):** U ovom načinu rada punjač aktivira se samo ako postoji dostatna višak-energija iz fotonaponskog sustava. Za punjenje električnog vozila ne koristi se energija iz mreže.
- **ECO-Mode:** U ovom načinu rada prvenstveno se koristi višak-energija iz fotonaponskog sustava za punjenje električnog vozila. Ako višak više nije dovoljan, punjač koristi energiju iz mreže.

Upravljanje opterećenjem (Load Balancing):

Električni punjač može u stvarnom vremenu preuzimati podatke o potrošnji kućanstva putem Smart Meter-a i prema prethodno postavljenim pragovima u aplikaciji automatski podešavati struju punjenja svih punjača.

7.1. Električni priključak za upravljanje energijom

Kako bi se funkcije za upravljanje energijom (povezivanje s fotonaponskim sustavom ili upravljanje opterećenjem) učinkovito koristile, nužna je komunikacijska veza između Smart Meter-a i električnog punjača. Pogledajte dijagram ožičenja u nastavku:



Napomena!

Funkcija upravljanja opterećenjem može se koristiti i za više punjača istovremeno. U tom se slučaju Smart Meter povezuje samo s glavnom (master) punjačem. Aktivacija te funkcije opisana je u uputama za puštanje u rad.

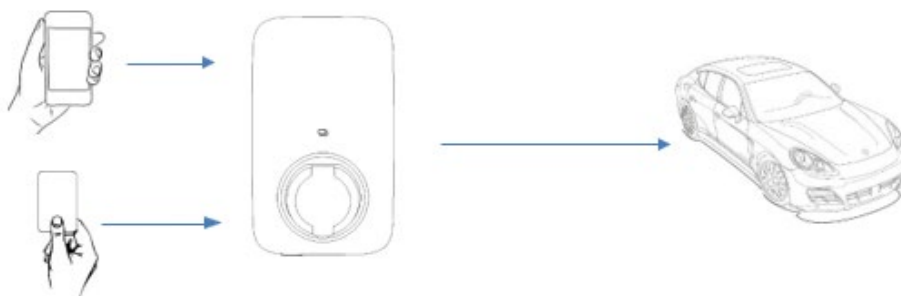
8. Rad

8.1. Načini punjenja i način rada

Korisnik može postaviti tri načina punjenja putem sučelja aplikacije: Controlled, Locked, Plug & Charge.

8.1.1. Controlled Mode

Pokretanje ili prekidanje procesa punjenja putem aplikacije ili RFID kartice. Aplikacijom je također moguće rezervirati punjač.



Korak 1: Pokretanje punjenja u načinu Controlled putem aplikacije ili RFID kartice

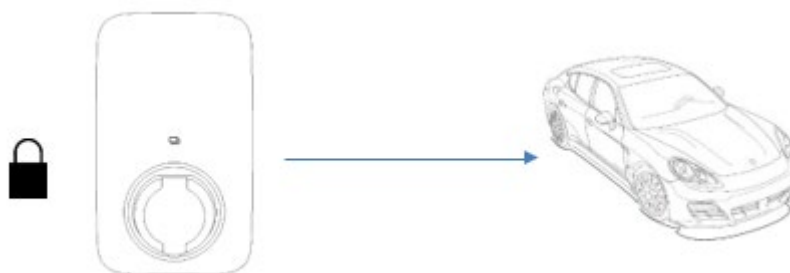
1. Postavite EV-punjač u način *Controlled* unutar aplikacije.
2. Umetnite priključni kabel (Type 2) u električno vozilo.
3. U aplikaciji odaberite „Start“ ili koristite RFID karticu za pokretanje procesa punjenja.
4. Pričekajte autorizaciju.
5. Počinje sesija punjenja.

Korak 2: Zaustavljanje punjenja u načinu Controlled putem aplikacije ili RFID kartice

1. U aplikaciji odaberite „Stop“ ili RFID karticom zaustavite proces punjenja.
2. Sesija punjenja završava.

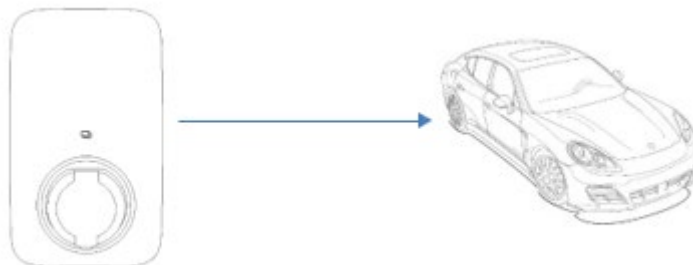
8.1.2. Locked Mode

U ovom načinu rada EV-punjač je zaključana i ne može se koristiti.



8.1.3. Plug & Charge Mode

Postupak punjenja započinje automatski nakon što je električno vozilo spojeno na punjač. Ako je potrebno zaustaviti proces punjenja, pritisnite gumb za zaustavljanje na bočnoj strani EV-punjača.



Korak 1: Pokretanje punjenja u načinu Plug & Charge

1. U aplikaciji postavite EV-punjač u način *Plug & Charge*.
2. Umetnite priključni kabel (Type 2) u električno vozilo.
3. Sesija punjenja počinje automatski.

Korak 2: Zaustavljanje punjenja u načinu Plug & Charge

1. Pritisnite gumb za zaustavljanje na bočnoj strani EV-punjača.



Napomena!

Za više informacija o postavljanju i korištenju aplikacije, pročitajte korisničke upute.

8.2. Indikatori statusa punjača

LED indikatori	Opis
Zeleno trepće (Green Flashing)	Punjač je dostupan
Plavo stalno (Blue Steady)	Električno vozilo je spojeno, korisnik nije autoriziran
Plavo trepće (Blue Flashing)	Autorizirano, čekanje na punjenje
Plava kružna "tekuća" svjetlost (Blue circular running light)	Punjenje je u tijeku
Plavo trepće (Blue Flashing)	Prekid punjenja
Zeleno stalno (Green Steady)	Punjenje završeno, čekanje na odspajanje
Žuto stalno (Yellow Steady)	Punjač se zaključava / zaključavanje u tijeku
Crveno stalno (Red Steady)	Greška na punjaču

9. Održavanje

Ako dođe do pogreške na punjaču, možete provjeriti informacije o pogrešci izravno putem aplikacije ili na temelju indikatora (bljeskajuće svjetlo) na punjaču. U nastavku se nalazi popis mogućih poruka o alarmima i predloženih rješenja.

Br.	Definicija	Rješenje
1	Kvar elektroničke brave (Electronic lock fault)	Postavite elektroničku bravu u ispravan položaj. Ako se EV-punjač ne vrati u normalan rad, kontaktirajte proizvođača.
2	Greška u zaustavnom (emergency) gumbu (Emergency stop fault)	Resetirajte gumb za zaustavljanje u nuždi. Ako se EV-punjač ne vrati u normalan rad, kontaktirajte proizvođača.
3	Nenormalan CP napon (Abnormal CP voltage)	Kontaktirajte proizvođača.
4	Nenormalan AC izlazni kontaktor (Abnormal AC output contactor)	Kontaktirajte proizvođača.
5	Prekomjerna struja (Over current)	Smanjite izlaznu struju. Ako se EV-punjač ne vrati u normalan rad, kontaktirajte proizvođača.
6	Prenapon (Over voltage)	Pričekajte dok se napon u mreži ne normalizira. Ako se EV-punjač ne vrati u normalan rad, kontaktirajte proizvođača.
7	Podnapon (Under voltage)	Pričekajte dok se napon u mreži ne normalizira. Ako se EV-punjač ne vrati u normalan rad, kontaktirajte proizvođača.
8	Istjecanje električne struje (Electric leakage)	Kontaktirajte proizvođača.
9	Inverzno spajanje faze i nule (Reverse connection of Line N)	Ispravno spojite L i N vodiče. Ako se EV-punjač ne vrati u normalan rad, kontaktirajte proizvođača.
10	Nenormalna frekvencija (Abnormal frequency)	Pričekajte dok se frekvencija ne normalizira. Ako se EV-punjač ne vrati u normalan rad, kontaktirajte proizvođača.
11	Previsoka temperatura priključka (Over temperature of charging interface)	Pričekajte dok se temperatura ne normalizira. Ako se EV-punjač ne vrati u normalan rad, kontaktirajte proizvođača.

10. Gašenje

10.1. Demontaža EV-punjača



Upozorenje!
Prije demontaže AC priključka, isključite sklopku iz svih faza i osigurajte ju od ponovnog uključivanja!

- Isključite električnu punjač iz AC ulaza.
- Odspojite komunikacijske i opcionalne priključne vodove. Uklonite električnu punjač s nosača.
- Po potrebi uklonite ploču za montažu.

10.2. Pakiranje

Ako je moguće, EV-punjač zapakirajte u originalnu ambalažu. Ako originalno pakiranje više nije dostupno, možete koristiti i odgovarajuće pakiranje koje ispunjava sljedeće uvjete:

- Pogodno za teret teži od 10 kg.
- Uključuje ručku za nošenje.
- Može se potpuno zatvoriti.

10.3. Skladištenje i transport

Skladištite električni punjač na suhom mjestu gdje je temperatura okoline uvijek između -25°C i +50°C. Pazite da se EV-punjači ne slažu u više od četiri razine (kutije jedne na drugu) tijekom skladištenja i transporta. Ako je potrebno zbrinuti punjač ili druge pridružene komponente, vodite računa o tome da to učinite u skladu s lokalnim propisima o zbrinjavanju otpada. Svaka EV-punjač koja se odbacuje mora biti predana mjestu prikladnom za zbrinjavanje takve vrste otpada, u skladu s primjenjivim propisima.