

KORISNIČKI PRIRUČNIK

SYNAPTIC



Sadržaj

1.	Savjeti za korištenje ovog priručnika	3
1.1.	Opseg valjanosti	3
1.2.	Ciljna skupina	3
1.3.	Korišteni simboli.....	3
2.	SYNAPTIC - Opis uređaja.....	3
3.	Tehničke karakteristike	4
3.1.	Karakteristike uređaja Synaptic	4
3.2.	Karakteristike releja uređaja Synaptic	4
4.	Opseg isporuke	5
4.1.	Dodatna antena	5
5.	Električno povezivanje.....	5
5.1.	Povezivanje 24V DC napajanja	5
5.2.	Povezivanje na internet preko lokalnog rutera	6
5.2.1.	Povezivanje LTE antene na uređaj Synaptic	6
5.3.	Ožičenje izlaza releja	7
5.3.1.	Shema ožičenja izlaza releja	7
5.4.	Povezivanje vanjske indikatorske LED diode	8
5.5.	Funkcija gumba na vanjskoj indikatorskoj LED diodi	9
6.	Interna indikatorska LED dioda na uređaju Synaptic	11
7.	Objašnjenje funkcija izlaza releja uređaja Synaptic	12
7.1.	Relej 1 – Način povećane potrošnje (Boost Mode)	12
7.2.	Relej 2 – Način smanjenja opterećenja (Load Reduction Mode).....	13
7.3.	Relej 3 – Nadzor proizvodnje (Production Control)	13

1. Savjeti za korištenje ovog priručnika

1.1. Opseg valjanosti

Ovaj dokument opisuje električno povezivanje uređaja Synaptic i objašnjava funkcionalne karakteristike izlaza releja za upravljanje energijom.


Napomena: Sačuvajte ove upute na mjestu gdje će uvijek biti dostupne.

1.2. Ciljna skupina

Ovaj priručnik je namijenjen kvalificiranim električarima. Zadaci opisani u ovom priručniku mogu se izvoditi samo od strane kvalificiranih električara.

1.3. Korišteni simboli

Sljedeći simbol se koristi u ovom dokumentu kako je opisano u nastavku:

	Napomena! "Napomena" pruža važne savjete i upute.
---	---

2. SYNAPTIC - Opis uređaja

Synaptic je napredno hardversko rješenje za optimizaciju i upravljanje energetske sustavima u stvarnom vremenu, povezano s platformom SG Connect. Omogućuje prikupljanje i analizu podataka iz različitih izvora, koristeći umjetnu inteligenciju i strojno učenje za točno predviđanje potrošnje i proizvodnje energije te učinkovito upravljanje energijom. Synaptic poboljšava stabilnost mreže, smanjuje operativne troškove i povećava pouzdanost opskrbe, čineći ga ključnom komponentom za operatore energetske sustava i pružatelje obnovljivih izvora energije. Uz pomoć uređaja Synaptic možete optimizirati lokalno upravljanje energijom za neometano upravljanje pametnim potrošačima kao što su (toplinske pumpe, električni grijači i drugi uređaji kompatibilni sa SG-Ready standardom).

3. Tehničke karakteristike

3.1. Karakteristike uređaja Synaptic

Technical Specifications	
Nazivni ulazni napon [Vdc]	24
Maksimalni raspon ulaznog napona [Vdc]	9 - 34
Žično povezivanje	2x RS485 Modbus 2x Ethernet RJ45 (100 Mbit/s) 1x RS232 1x P1 Port
Bežično povezivanje	LTE (4G, 5G) s eSIM-om i vanjskom antenom
Rezervna baterija	>8 sati rada, LiFePo4
Ulazi/Izlazi (I/O)	RGB LED na kućištu 3x releja SPDT (230V) Gumb za uključivanje/isključivanje na kućištu 2x LED izlaz (24V)
Raspon radne temperature [°C]	-20 do +60
Raspon temperature skladištenja [°C]	30 do 90 dana: -10 do +35 Više od 90 dana: +15 do +35
Uvjeti skladištenja	Maksimalno vrijeme skladištenja: 1 godina (Nakon toga baterije treba provjeriti i izbalansirati)
Certifikacija	CE, RoHS


3.2. Karakteristike releja uređaja Synaptic

Karakteristike releja	
Konfiguracija kontakta	1: NC 2: COM 3: NO
Otpor kontakta	< 50 miliohma početno
Maksimalna snaga preklapanja	150 W
Maksimalni napon preklapanja	300VAC, 150VDC
Maksimalna struja preklapanja	5A

4. Opseg isporuke

Prije instalacije uređaja, molimo provjerite popis u pakiranju kako biste bili sigurni da su svi potrebni dijelovi uključeni:

Dijelovi u pakiranju	Kataloški broj
Synaptic	1 kom. - 504942 NGEN
Konektor za 24V DC napajanje	1 kom. - 1952267 Phoenix Contact
Modbus konektor za MBUS 1 / MBUS 2	2 kom. - 1952267 Phoenix Contact
Konektori za spajanje releja i LED svjetla	4 kom. - 1803581 Phoenix Contact
Antena (LTE)	1 kom. - YECT004W1A
Indikatorska LED + E-Stop funkcija	1 kom. - 505428

	<p>Napomena! Svi Synaptic uređaji prije generacije 9 isporučuju se sa sljedećom antenom: Kataloški broj: Y1RJWOHA0AA (WIFI + LTE)</p>
---	--

4.1. Dodatna antena

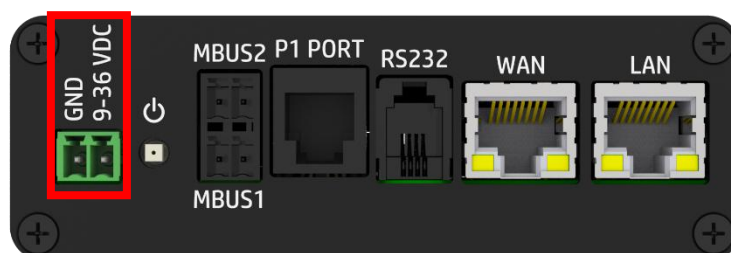
Ako ne možete koristiti priloženu antenu zbog problema s LTE signalom, možete naručiti snažniju antenu s duljim kabelom. To vam omogućuje fleksibilniji odabir lokacije s boljim LTE prijemom. Antena s odgovarajućim kataloškim brojem je navedena dolje:


Dodatni dijelovi	Kataloški broj
Antena (LTE) s 2-metarskim kabelom	1 kom. - 504942 NGEN

5. Električno povezivanje

5.1. Povezivanje 24V DC napajanja

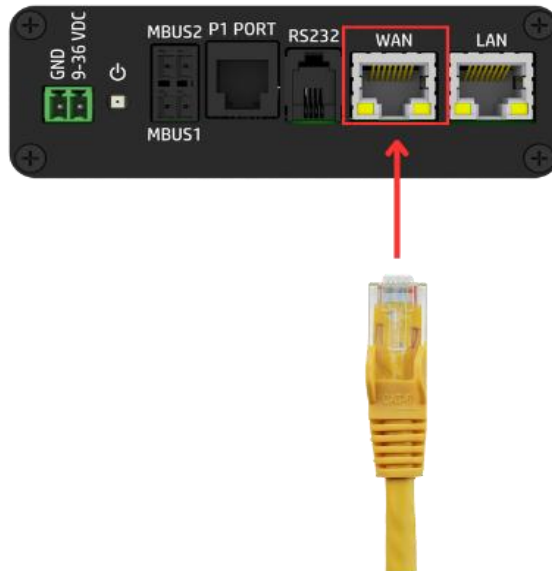
Prije nego što uređaj Synaptic može započeti s radom, potrebno je osigurati 24V DC napajanje. Povežite napajanje pomoću priloženog konektora na priključnom terminalu kako je prikazano dolje:



	<p>Napomena! Uređaj Synaptic dodatno je opremljen rezervnom baterijom kako bi se osigurao rad u slučaju prekida lokalnog napajanja. Baterija omogućuje do 8 sati neprekidnog rada.</p>
---	---

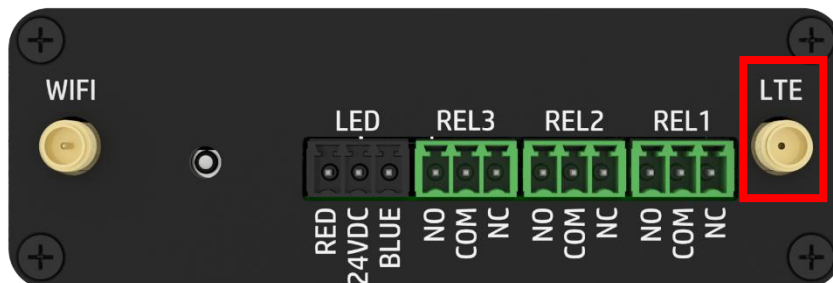
5.2. Povezivanje na internet preko lokalnog rutera

Uređaj Synaptic mora biti povezan s lokalnim internet ruterom korisnika putem Ethernet kabela. Spojite Ethernet kabel iz rutera u uređaj Synaptic kako je prikazano:



5.2.1. Povezivanje LTE antene na uređaj Synaptic

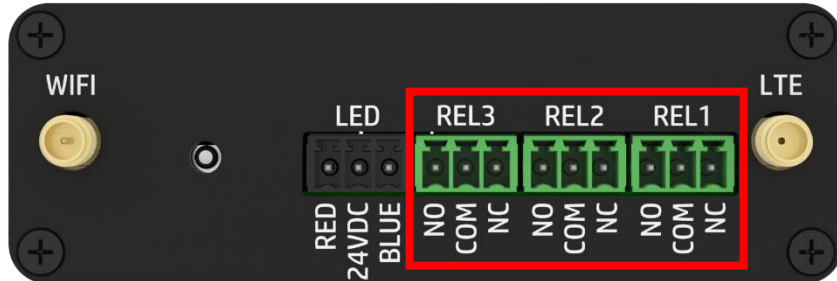
Internetska veza uređaja Synaptic može se uspostaviti ne samo preko žične LAN veze, već i putem LTE antene. Da biste to učinili, spojite priloženu antenu na odgovarajući priključak na uređaju Synaptic:



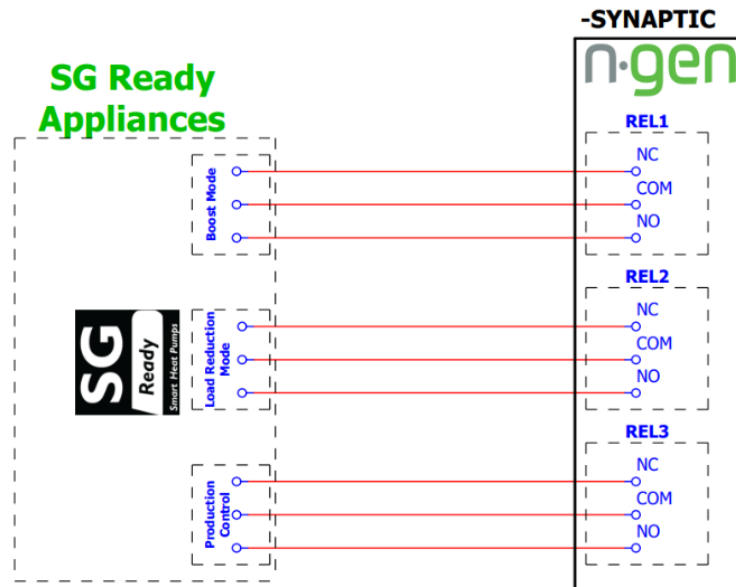
Napomena!
E-SIM za LTE povezivanje je već integriran i aktiviran.

5.3. Ožičenje izlaza releja

Uređaj Synaptic ima tri izlaza releja na koje se mogu povezati različiti potrošači i proizvodne jedinice. Sheme ožičenja za svaki relej nalaze se u nastavku:

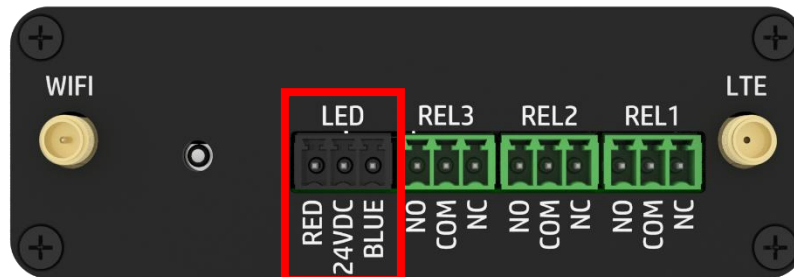


5.3.1. Shema ožičenja izlaza releja



5.4. Povezivanje vanjske indikatorske LED diode

Vanjska LED dioda može se povezati na uređaj Synaptic kako bi vizualno prikazivala radno stanje na mjestu po vašem izboru. Spojite vanjsku LED diodu pomoću priloženog konektora na priključnom terminalu, kako je prikazano:



Značenja boja i stanja vanjske LED diode:

- LED svijetli plavo kada se uređaj Synaptic pokreće nakon uključivanja napajanja.



- LED stalno svijetli plavo kada uređaj radi i kada je uspostavljena LAN veza.



- LED treperi plavo kada uređaj radi putem 4G mreže, ali LAN veza nije uspostavljena.



- LED treperi crveno kada uređaj nema internetsku vezu ni putem LAN-a ni 4G-a.

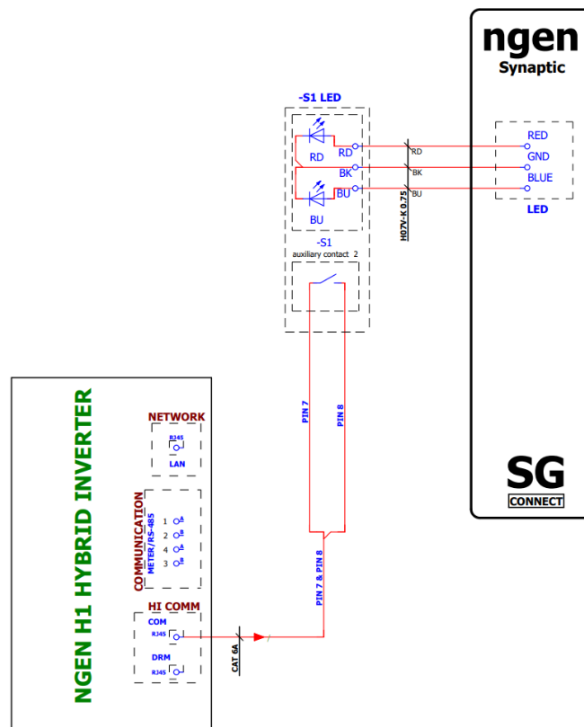


5.5. Funkcija gumba na vanjskoj indikatorskoj LED diodi

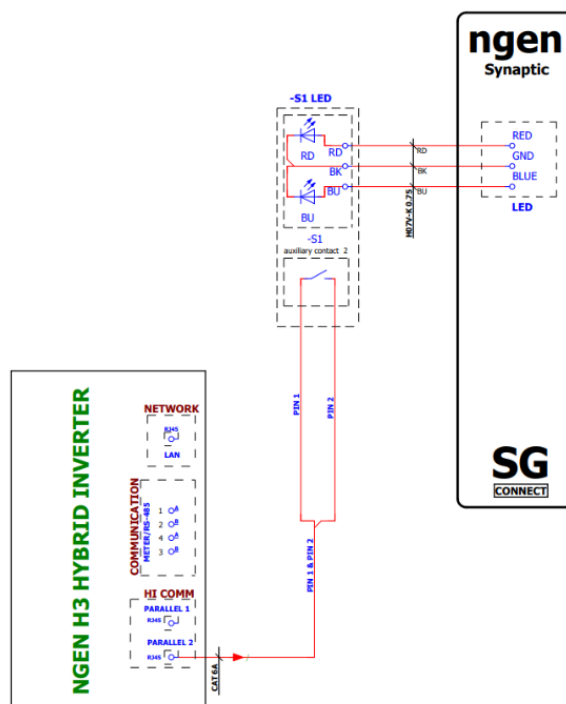
Vanjska indikatorska LED dioda ima ugrađeni gumb koji aktivira funkciju za hitno isključivanje (E-Stop) našeg pretvarača. Pritiskom na gumb povezani pretvarač odmah prestaje s radom. Time se smanjuje rizik od električnog udara ili drugih problema povezanih s električnom energijom iz pretvarača.

Za upute o ožičenju vanjske LED diode s gumbom između uređaja Synaptic i pretvarača, pogledajte slike:

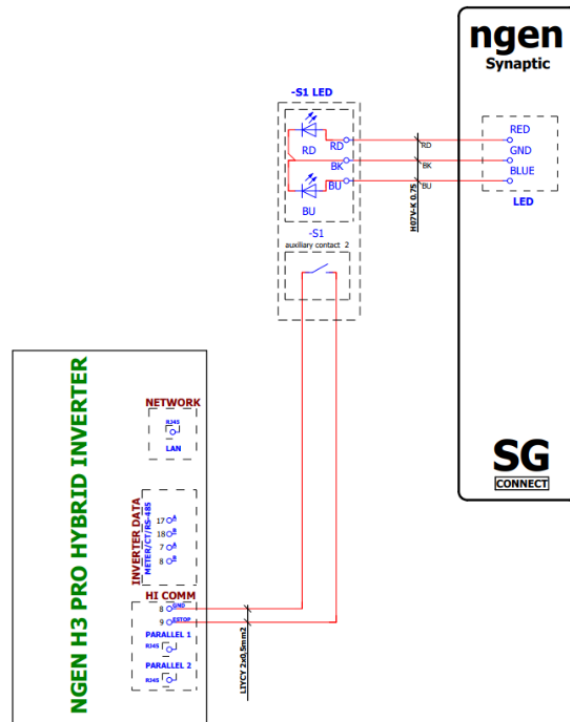
- Ožičenje s NGEN-Star H1 inverterom:



- Ožičenje s NGEN-Star H3 inverterom:

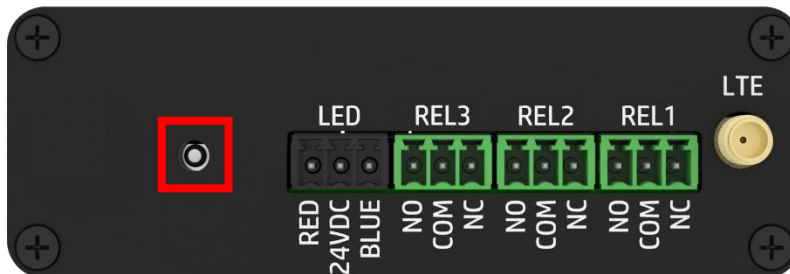


- Ožičenje s NGEN-Star H3-PRO inverterom:

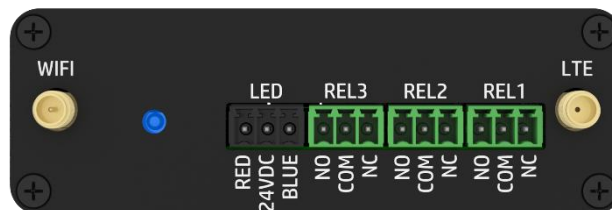


6. Interna indikatorska LED dioda na uređaju Synaptic

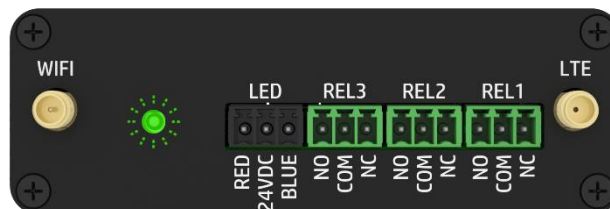
Uređaj Synaptic opremljen je internom LED diodom koja vizualno prikazuje radno stanje. Značenja različitih boja i stanja su sljedeća:



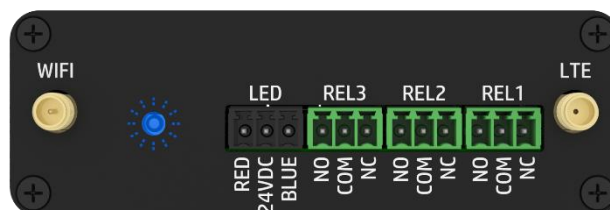
- LED svijetli plavo kada se uređaj pokreće nakon uključivanja napajanja.



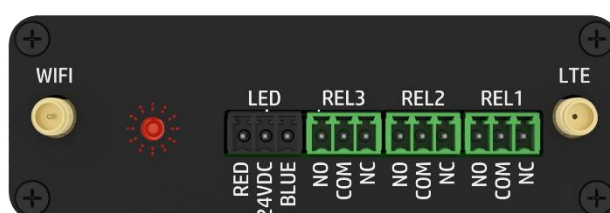
- LED treperi zeleno kada je uspostavljena LAN veza i završen je postupak pokretanja.



- LED treperi plavo kada uređaj radi putem 4G mreže, ali LAN veza nije uspostavljena.



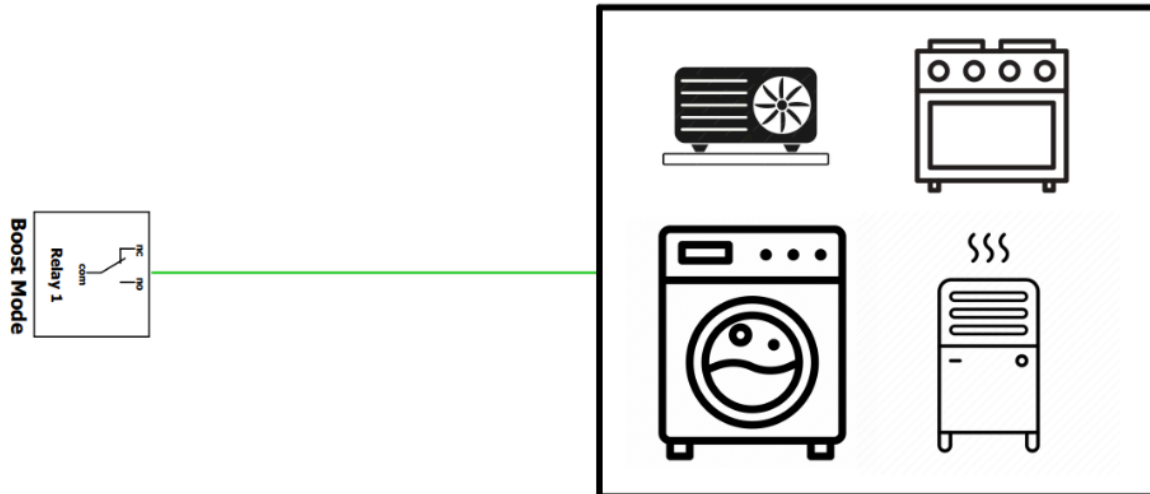
- LED treperi crveno kada uređaj nema internetsku vezu ni putem LAN-a ni 4G-a.



7. Objašnjenje funkcija izlaza releja uređaja Synaptic

7.1. Releji 1 – Način povećane potrošnje (Boost Mode)

Način povećane potrošnje omogućuje korištenje električnih uređaja u razdobljima kada je električna energija jeftina ili besplatna. Ova funkcija je idealna za toplinske pumpe, električne grijače i električna vozila, koje možete koristiti kada je energija najpovoljnija. Na taj način smanjujete troškove i povećavate energetska učinkovitost, osobito kada koristite višak energije iz vlastitog fotonaponskog sustava.

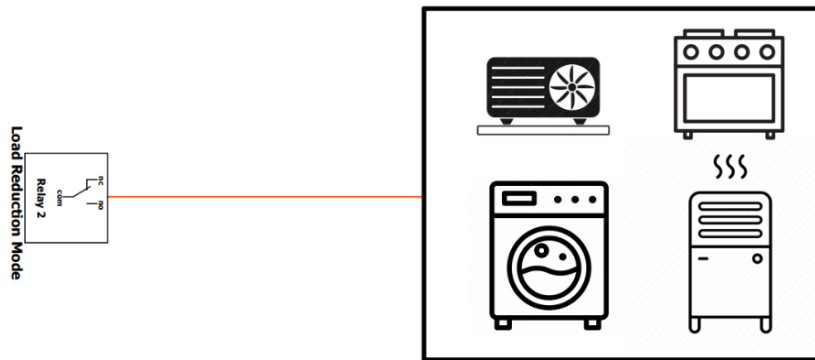


Kako funkcionira: Releji 1 se aktivira u razdobljima snižene cijene ili besplatne energije.

Konfiguracija: Za aktivaciju ove funkcije, Releji 1 mora biti povezan s vašim uređajem tako da se on automatski uključi kada je releji aktivan. Na taj način uređaj radi u najpovoljnijim uvjetima.

7.2. Relej 2 – Način smanjenja opterećenja (Load Reduction Mode)

Način smanjenja opterećenja nagrađuje energetski učinkovito ponašanje. Potrošnja električne energije se smanjuje isključivanjem uređaja u razdobljima visokog opterećenja mreže. Idealan je za uređaje poput toplinskih pumpi, električnih grijača i stanica za punjenje, koje se mogu deaktivirati kada je energija skupa ili kad je potrebno rasteretiti mrežu.

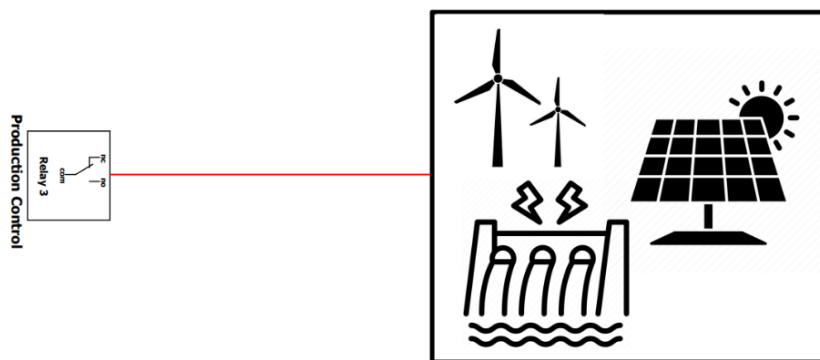


Kako funkcionira: Uređaji povezani na Relej 2 se koriste u tim razdobljima kako bi se smanjila potrošnja. Korisnik dobiva nagradu za sudjelovanje u energetski učinkovitom programu.

Konfiguracija: Za aktivaciju ove funkcije, Relej 2 mora biti povezan s vašim uređajem koji će se prilagoditi optimalnim uvjetima rada kad se relej aktivira.

7.3. Relej 3 – Nadzor proizvodnje (Production Control)

Funkcija nadzora proizvodnje pomaže u ravnoteži proizvodnje energije i pruža financijsku naknadu za izgubljenu proizvodnju. Namijenjena je korisnicima s fotonaponskim ili drugim proizvodnim sustavima (hidroelektrane, vjetroturbine, biomasa) koji povremeno imaju prekide ili smanjenja proizvodnje.



Kako funkcionira: U slučaju prekida ili smanjene proizvodnje, korisnik prima simuliranu financijsku naknadu za izgubljenu energiju.

Konfiguracija: Relej 3 se mora povezati na proizvodnu jedinicu radi nadzora i upravljanja gubicima proizvodnje. Na taj način se osigurava stabilniji prihod unatoč povremenim prekidima.

Autorska prava

Autorska prava na ovaj priručnik pripadaju poduzeću NGEN d.o.o. Nijedna fizička ni pravna osoba ne smije kopirati ovaj priručnik, ni u cijelosti ni djelomično (uključujući softver), niti ga distribuirati ili reproducirati u bilo kojem obliku. Sva prava pridržana od strane NGEN d.o.o., Moste 101, 4274 Žirovnica, Slovenija.

www.NGEN.si