

NGEN STAR EP5 BATTERIE

Installationsanleitung

Inhaltsverzeichnis

1.	Einführung	3
2.	Symbole	3
3.	Sicherheit.....	4
3.1.	Handhabung.....	4
3.2.	Installation	5
4.	Reaktion auf Notfallsituationen.....	5
5.	Produktinformationen	6
5.1.	NGEN-STAR-EP5 Batterie Spezifikationen.....	6
6.	Produktmerkmale.....	7
6.1.	Merkmale des Batteriesystems	7
7.	Installation	8
7.1.	Lieferumfang.....	8
7.2	Platzbedarf	8
7.3	Erforderliche Werkzeuge.....	9
7.4.	Schritte zur Installation	10
8.	Elektrischer Anschluss	11
8.1.	Verdrahtungsschritte (Einzelnes System)	11
8.2.	Verdrahtungsschritte (Parallelsystem mit max. 4 Batterien)	13
8.3.	Systemstart	15
8.4.	Schwarzstart des Systems.....	15
9.	Inbetriebnahme	16
10.	Ausschluss	18
11.	Fehlersuche und Wartung.....	18
11.1.	Wartung	18
11.2.	Fehlersuche.....	19

DEUTSCH

Lesen Sie die Montageanleitung vor der Installation sorgfältig durch. Eine Nichtbeachtung kann zu Personen- und Sachschäden führen bzw. die Gewährleistung und Produktgarantie verfallen lassen. Die Installation erfordert Fachkenntnisse und darf daher nur von entsprechend qualifizierten und autorisiertem Fachpersonal durchgeführt werden!







Der generelle Umgang mit dem Produkt, seine Verwendung oder die genauen Installationsmethoden liegen außerhalb des Kontrollbereichs von NGEN. Deshalb kann NGEN keine Verantwortung für Schäden, Verluste oder Kosten übernehmen, die aus unsachgemäßer Installation, unsachgemäßen Umgang mit dem Produkt oder falscher Verwendung hervorgehen.






1. Einführung

Das Dokument beschreibt die Installation, Inbetriebnahme, Wartung und Störungsbeseitigung der NGEN-EP-Hochspannungsbatterie: NGEN-STAR EP5 Batterie

Die Batteriechemie dieser Produkte ist Lithiumeisenphosphat (LiFePO₄). Dieses Handbuch richtet sich ausschließlich an qualifiziertes Fachpersonal. Alle im Handbuch beschriebenen Aufgaben dürfen nur von autorisierten und qualifizierten Technikern ausgeführt werden.

2. Symbole

	Symbol Erläuterung CE-Zeichen: Die Batterie entspricht den Anforderungen der geltenden CE-Richtlinien.
	Achtung, Gefahr eines Stromschlags.
	Das Produkt darf nicht in der Nähe von brennbaren oder explosiven Materialien aufgestellt oder installiert werden.
	Installieren Sie das Produkt außerhalb der Reichweite von Kindern.
	Lesen Sie die Installationsanleitung sorgfältig durch, bevor Sie mit der Installation und dem Betrieb beginnen.
	Das Produkt darf nicht über den Hausmüll entsorgt werden.

	Die Verwendung von Wasser zum Löschen von Bränden ist verboten.
	Vermeiden Sie eine Verpolung der Batterieanschlüsse.
	Trennen Sie das Gerät vom Stromnetz, bevor Sie Wartungs- oder Reparaturarbeiten durchführen.
	Beachten Sie die Vorsichtsmaßnahmen für den Umgang mit elektrostatisch entladungsgefährdeten Geräten.
	Schutzleiteranschluss

3. Sicherheit

Jegliche Arbeiten an den Batterien müssen von autorisierten Technikern durchgeführt werden. Es ist daher unerlässlich, dass sich die Techniker vor der Durchführung von Wartungs- oder Installationsarbeiten am System mit dem Inhalt dieses Handbuchs vertraut machen.

3.1. Handhabung

- Setzen Sie das Produkt keiner offenen Flamme aus.
- Setzen Sie das Produkt nicht dem direkten Sonnenlicht aus.
- Stellen Sie die Batterie nicht in der Nähe von brennbaren Materialien auf.
- Lagern Sie die Batterie an einem kühlen und trockenen Ort mit ausreichender Belüftung.
- Lagern Sie die Batterie nicht in der Nähe von Wasserquellen.
- Lagern Sie das Produkt auf einer ebenen Fläche.
- Lagern Sie das Produkt außerhalb der Reichweite von Kindern und Tieren.
- Vermeiden Sie es, das Gerät durch Fallenlassen, Verformung, Stöße, Schnitte oder das Eindringen von scharfen Gegenständen zu beschädigen, das dies zum Austreten von Elektrolyten oder zu einem Brand führen kann.
- Vermeiden Sie den Kontakt mit Flüssigkeiten, die aus dem Produkt austreten könnten, da dies ein Risiko für elektrische Schläge oder Hautverletzungen darstellt.
- Fassen Sie die Batterie immer mit Handschuhen an.
- Betreten Sie den Batteriespeicher nicht und legen Sie keine Fremdkörper darauf ab, um Schäden zu vermeiden.
- Laden oder entladen Sie keine beschädigten Batterien.

3.2. Installation

- Verbinden Sie die NGEN-Star-EP-Batterie nicht mit den Leitern des Wechselrichters oder der Photovoltaikanlage. Dies kann zur Beschädigung des Batteriespeichers führen.
- Überprüfen Sie das Produkt nach dem Auspacken auf Schäden und fehlende Teile.
- Bevor Sie mit der Installation beginnen, stellen Sie sicher, dass sowohl der Wechselrichter als auch die Batterie vollständig ausgeschaltet sind.
- Stellen Sie sicher, dass die Polarität der Batterie korrekt angeschlossen ist und nicht vertauscht wurde.
- Vergewissern Sie sich, dass es keinen Kurzschluss zwischen den Anschlüssen oder mit einem externen Gerät gibt.
- Stellen Sie sicher, dass die zulässige Batteriespannung des Wechselrichters nicht überschritten wird.
- Verbinden Sie die Batterie keinesfalls mit einem nicht kompatiblen Wechselrichter.
- Achten Sie darauf, keine unterschiedlichen Batterietypen miteinander zu verbinden.
- Stellen Sie sicher, dass alle Batterien ordnungsgemäß geerdet sind.
- Öffnen Sie keinesfalls die Batterie, um Reparaturen durchzuführen. Derartige Eingriffe dürfen ausschließlich vom Hersteller vorgenommen werden.
- Im Brandfall verwenden Sie ausschließlich Trockenpulver-Feuerlöscher. Die Verwendung von flüssigen Feuerlöschern ist verboten.
- Die Installation der Batterien ist ausschließlich in einem zugelassenen Gebäude gestattet. Eine Installation im Freien wird nicht empfohlen.
- Vermeiden Sie die Installation des Batteriespeichers in der Nähe von Wasserquellen oder an Orten, an denen Feuchtigkeit eindringen könnte.
- Installieren Sie den Batteriespeicher nicht in der Nähe von Kindern oder Haustieren.
- Verwenden Sie den Batteriespeicher nicht in Umgebungen mit hoher statischer Aufladung, da dies zu Beschädigungen der Schutzvorrichtung führen kann.

4. Reaktion auf Notfallsituationen

Die Batterie besteht aus mehreren in Serie geschalteten Batteriezellen und ist darauf ausgelegt, potenzielle Gefahren oder Ausfälle zu minimieren. Es ist jedoch wichtig anzumerken, dass eine absolute Sicherheit nicht gewährleistet werden kann.

- Der Nutzer sollte folgende Empfehlungen beachten, wenn er mit den inneren Materialien der Batterie in Kontakt kommt:
- Falls die Dämpfe eingeatmet werden, verlassen Sie sofort den kontaminierten Bereich und suchen Sie einen Arzt auf.
- Bei Kontakt mit dem Augen spülen Sie diese sofort 15 Minuten lang mit fließendem Wasser aus und suchen Sie unverzüglich einen Arzt auf.
- Berührungen mit der Haut müssen durch gründliches Waschen der betroffenen Stelle mit Seife behandelt werden. Suchen Sie ebenso sofort einen Arzt auf.
- Bei Verschlucken Erbrechen herbeiführen und sofort eine ärztliche Hilfe in Anspruch nehmen.

Brandsituationen

In Fällen, in denen die Batterie Feuer fängt, schalten Sie zunächst die Batterie aus, indem Sie den Schutzschalter ausschalten, sofern dies sicher möglich ist, um die Stromzufuhr zu unterbrechen. Verwenden Sie einen FM-200- oder CO₂-Feuerlöscher für die Batterie und einen ABC-Feuerlöscher für die anderen Teile des Systems. Evakuieren Sie im Brandfall sofort alle Personen aus dem Gebäude, bevor Sie versuchen, das Feuer zu löschen.

Wasser

Da die Batteriemodule nicht wasserdicht sind, ist es bei der Installation wichtig sicherzustellen, dass diese nicht nass werden. Sollte die Batterie ganz oder teilweise unter Wasser geraten, versuchen Sie auf keinen Fall, das Batteriemodul zu öffnen. Wenden Sie sich stattdessen für weitere Anweisungen an autorisierte Personen oder direkt an NGEN.

5. Produktinformationen

5.1. NGEN-STAR-EP5 Batterie Spezifikationen

Technische Daten für die NGEN-STAR-EP5 Batterie	
Modell	NGEN-STAR-EP5
Nennkapazität [Ah]	27
Nennspannung [V]	192
Nennkapazität [kWh]	5.18
Batteriespannungsbereich [Vdc]	174 - 219
Max. Lade-/ Entladestrom [A]	27/27
Empfohlener Ladestrom (CC-CV) [A]	13.5
Konstantstrom- und Konstantspannungsladeabschaltung (A)	2
Ladespitzenstrom (5s) [A]	32.4
Entladespitzenstrom (30s) [A]	65
Lebensdauer (Zyklen)	>4000 @25°C @90% DOD
Lagertemperatur [°C]	0 - 35
Betriebstemperaturbereich [°C]	Ladung: 0 - 55 Entladung: -10 - 55
Entladekapazität [Ah]	19@1C@-20 ±2°C 27@1C@25 ±2°C
Energiedichte [Wh/kg]	≥100
Schutzklasse (IP)	IP65
Schnittstelle	CAN
Betriebshöhe [m]	≤2000
Gewicht [kg]	50.5 ±2
Dimensionen (L x B x H) [mm]	380 x 147 x 625
Zertifikate	IEC62619 ; EN IEC 61000-6-1/3 ; UN38.3

6. Produktmerkmale

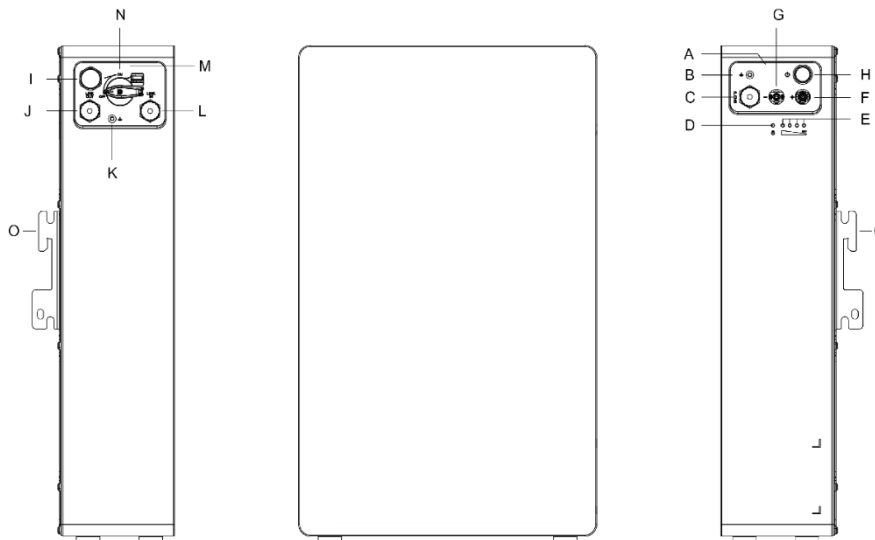
6.1. Merkmale des Batteriesystems

Die Batterien sind mit mehreren Schutzsystemen ausgestattet, um einen sicheren Betrieb des Systems zu gewährleisten. Zu den Schutzsystemen gehören:

- Schutz des Wechselrichters: Überspannung, Überstrom, externer Kurzschluss, Verpolung, Erdschluss, Übertemperatur
- Schutz der Batterie: interner Kurzschluss, Überspannung, Unterspannung, Überstrom, Übertemperatur, Unterspannung

Das Batteriesystem ist mit den folgenden Schnittstellen ausgestattet, um einen effizienten Betrieb zu ermöglichen:

NGEN-STAR-EP5 Batterie Features:



Position	Beschreibung	Position	Beschreibung	Position	Beschreibung
A	Handgriff	F	DC-Ausgang +	K	Erdungsklemme
B	Erdungsklemme	G	DC-Ausgang -	L	LINK IN
C	PCS COM	H	Einschalttaste	M	Handgriff
D	BMS-Status LED	I	Entlüftungsventile	N	DC-Schalter
E	BMS-SOC LED	J	LINK OUT	O	Batterie-Halterung

Erdungsklemme

Mit dieser Klemme wird die Batterie mit der Erde verbunden.

Handgriff

Der Griff wird zum Tragen oder Bewegen der Batterie verwendet.

DC-Schalter

Hauptschalter, Batterielade- und Entladeschalter.

DC-Ausgang +

Schließen Sie diesen Ausgang an BAT + des Wechselrichters an.

DC-Ausgang -

Schließen Sie diesen Ausgang an BAT – des Wechselrichters an.

Einschalttaste

Drücken Sie die Einschalttaste für 3 Sekunden, um das Batteriesystem in Betrieb zu nehmen.

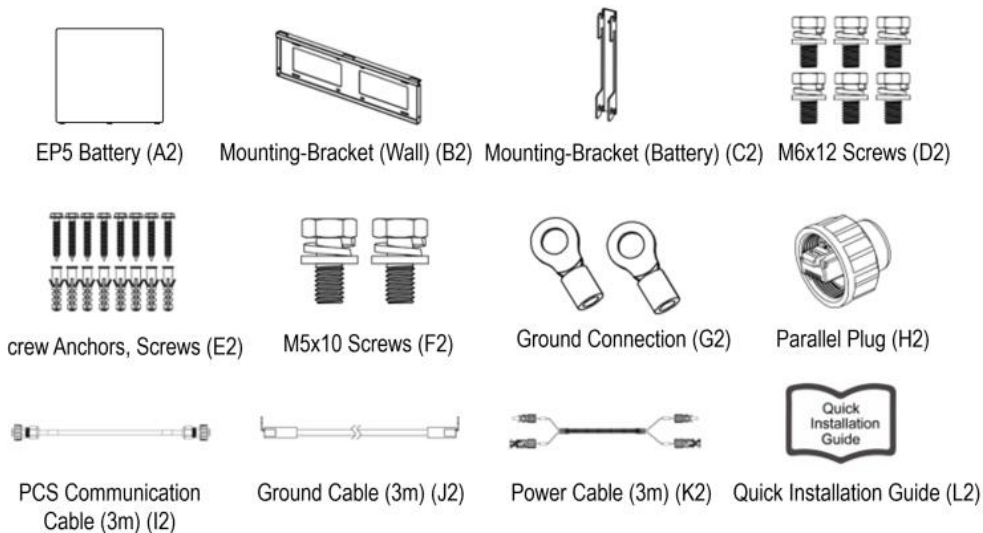
BMS-Status-LED und SOC-LED

Die LEDs zeigen spezifische Alarminformationen und die Leistung des Batteriesystems an. (Nähere Details auf den Seiten 16 und 17)

7. Installation

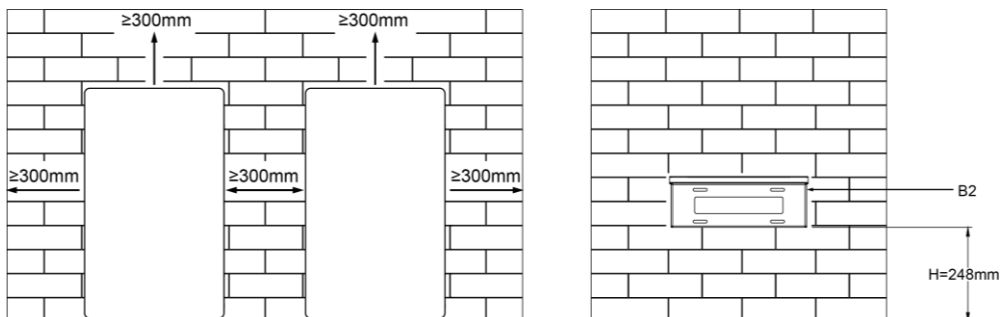
7.1. Lieferumfang

Überprüfen Sie sorgfältig, ob alle angeführten Komponenten im Lieferumfang enthalten sind.

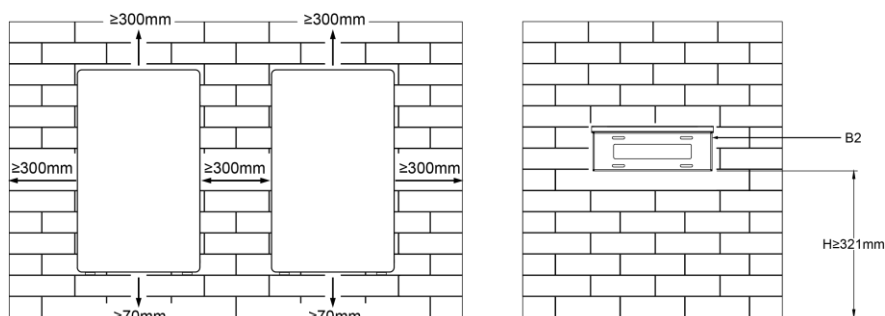


7.2 Platzbedarf

Bodenmontage:



Wandmontage:



Achten Sie darauf, dass ein Abstand von mindestens 300 mm um den Batteriespeicher herum (links, rechts und oben) eingehalten wird, um die optimale Kühlung des Batteriespeichers zu gewährleisten.

Hinweis! Sorgen Sie dafür, dass die Batterie in einem Raum mit ausreichender Belüftung installiert wird. Die Kühlung des Batteriespeichers erfolgt durch eine natürliche Konvektion. Wenn der Batteriespeicher ganz oder teilweise abgedeckt oder abgeschirmt ist, kann dies dazu führen, dass er Energiespeicher die Funktion einstellt oder sogar beschädigt wird.

7.3 Erforderliche Werkzeuge

Für die Installation der NGEN-STAR-EP Batterie werden die folgenden Werkzeuge benötigt:



Schraubendreher



Crimpzange



Sicherheitsschuhe



Multimeter



Sicherheitshandschuhe



Schutzbrille



Innensechskantschlüssel



Kabelbinder



Elektrische Bohrmaschine



Wasserwaage



Gummihammer

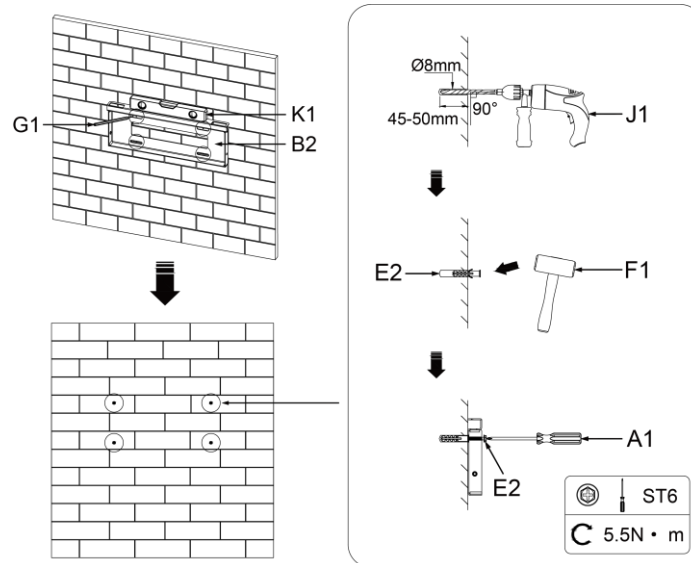


Marker

7.4. Schritte zur Installation

Schritt 1: Befestigen Sie die Batteriehalterung an der Wand

- Positionieren Sie die Wandhalterung an der Wand. Überprüfen Sie die Ausrichtung der Halterung mit einer Wasserwaage (K1) und markieren Sie die Positionen der vier Bohrlöcher.
- Entfernen Sie die Wandhalterung und bohren Sie die markierten Löcher mit einer elektrischen Bohrmaschine (Durchmesser 8 mm, Tiefe 45-50 mm). Befestigen Sie anschließend die Halterung mit den mitgelieferten Dübeln und Schrauben (E2) an der Wand.

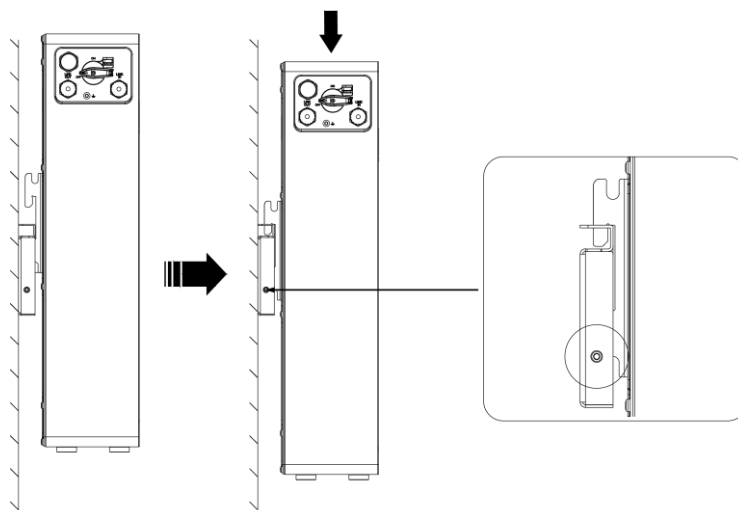


Gefahr!

Bevor Sie mit dem Bohren beginnen, vergewissern Sie sich, dass sich keine Wasser- oder Stromleitungen in der Wand befinden, an der die Wandhalterung des Batteriespeichers montiert werden soll. Dadurch vermeiden Sie potenzielle Gefahren.

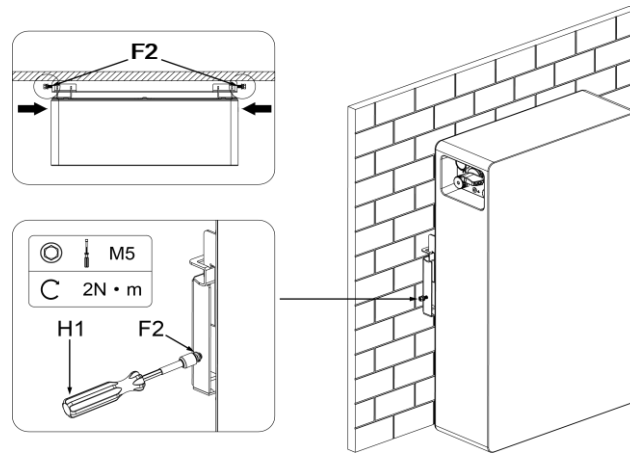
Schritt 2: Befestigen Sie die Batterie an der Wandhalterung

- Hängen Sie den Batteriespeicher von oben nach unten in die Wandhalterung ein.
- Stellen Sie sicher, dass die Löcher der Batteriehalterung und der Wandhalterung links und rechts korrekt ausgerichtet sind.



Schritt 3: Sichern Sie die Batterie an der Wandhalterung

- Fixieren Sie die Batterie auf beiden Seiten der Wandhalterung mit den mitgelieferten Schrauben (F2).



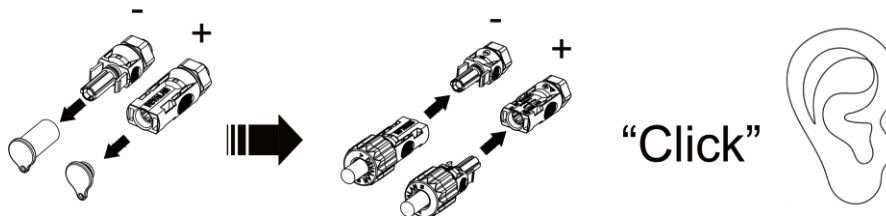
8. Elektrischer Anschluss

8.1. Verdrahtungsschritte (Einzelnes System)

Schritt 1: DC-Anschluss

- Verbinden Sie die Batteriekabel (K2) mit den DC-Anschlüssen der NGEN-STAR-EP5 Batterie. Der DC+ Anschluss muss mit dem Batterieanschluss (DC+) und der DC – Anschluss mit dem Batterieanschluss (DC-) verbunden werden.
- Drücken Sie die Stecker fest, bis diese hörbar mit einem „Klick“ einrasten.

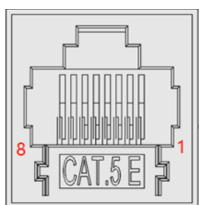
Hinweis: Die Verdrahtung der Batteriekabel an den Wechselrichter entnehmen Sie bitte der Installationsanleitung des Wechselrichters.



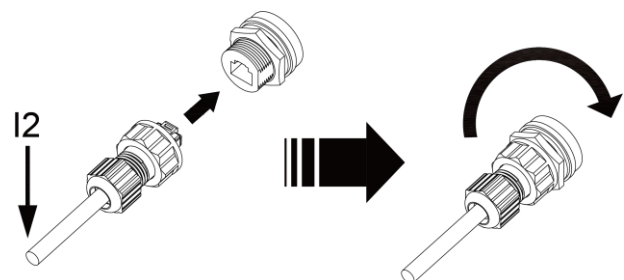
Schritt 2: PCS-Kommunikationsanschluss

- Stecken Sie das PCS-Kommunikationskabel (I2) in den PCS-Anschluss der NGEN-STAR-EP5 Batterie ein. Das andere Ende des Kommunikationskabels wird mit dem „BMS“-Anschluss des Wechselrichters verbunden.

Hinweis: Für die Kommunikationsverbindung zwischen der Batterie und dem Wechselrichter wird ein Standard LAN-Kabel (CAT5) verwendet.

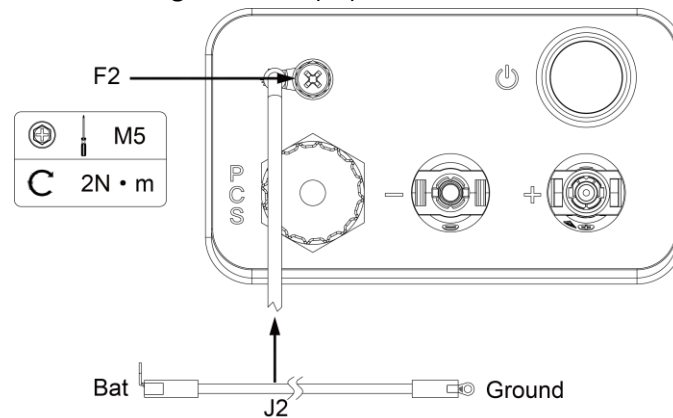


PIN	Funktion Beschreibung	Funktion Beschreibung
1	PCS_Wake+	Wakeup+
2	PCS_Wake-	Wakeup-
3	N/A	N/A
4	PCS_CANL	CANL
5	PCS_CANH	CANH
6	PCS_CANH	CANH
7	PCS_CANL	CANL
8	N/A	N/A



Schritt 4: Erdungsanschluss

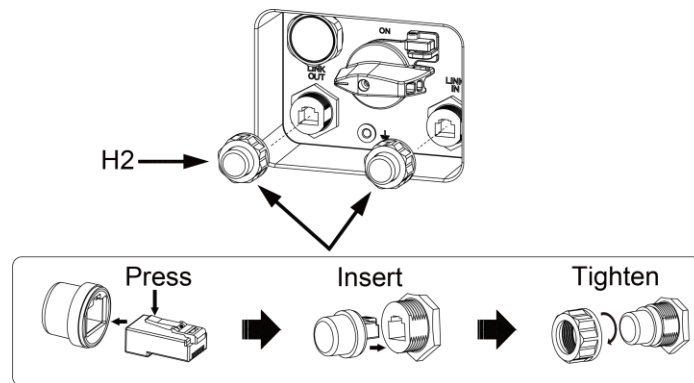
- Verbinden Sie das Erdungskabel (J2), um sicherzustellen, dass die Batterie geerdet ist. Das Erdungskabel muss gemäß der Abbildung mit der Erdungsschraube (F2) an der Batterie verbunden werden.



Schritt 5: Verschließen der parallelen Kommunikationsanschlüsse

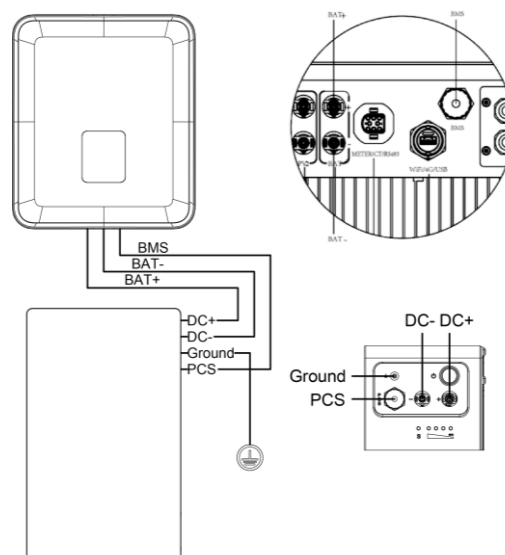
- Verwenden Sie die mitgelieferten Parallelstecker (H2), um die parallelen Kommunikationsanschlüsse zu schließen.

Hinweis: Wenn die Parallelstecker nicht montiert, wird die ordnungsgemäße Funktion der Batterie beeinträchtigt.

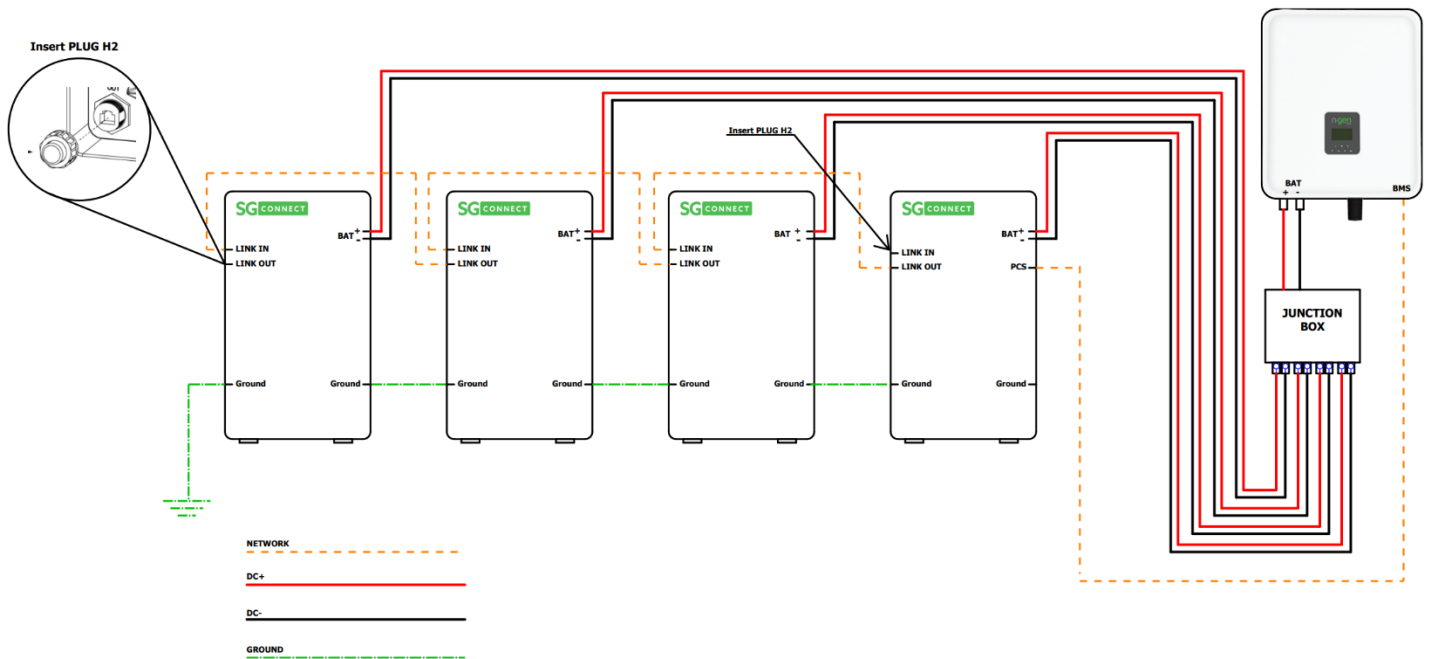


Schritt 6: Anschluss der Batterie an den Wechselrichter

Für die Verkabelung des Wechselrichters beachten Sie die Installationsanleitung des Wechselrichters.

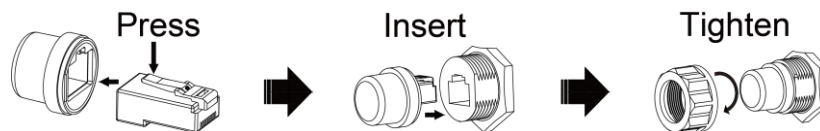


8.2. Verdrahtungsschritte (Parallelsystem mit max. 4 Batterien)



Schritt 1: Anschluss der Parallelkabel zwischen den Batterien

- Stecken Sie den Parallelstecker (H2) in den „LINK IN“-Anschluss der ersten Batterie ein. Diese Batterie wird dann automatisch als „Master“-Batterie definiert.

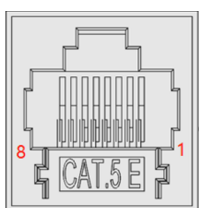


- Verwenden Sie das Kommunikationskabel (I2), um den „LINK OUT“-Anschluss der Master-Batterie mit dem „LINK IN“ der nächsten Batterie zu verbinden. Beginnen Sie mit dem „LINK OUT“-Anschluss der Master-Batterie und setzen Sie die Verbindung fort, bis Sie den „LINK IN“-Anschluss der letzten Batterie erreichen. Verwenden Sie den zweiten Parallelstecker (H2), um den für den „LINK OUT“-Anschluss der letzten Batterie.

Hinweis: Für die Kommunikationsverbindung zwischen der Batterie und dem Wechselrichter wird ein Standard LAN-Kabel (CAT5) verwendet.

LINK IN

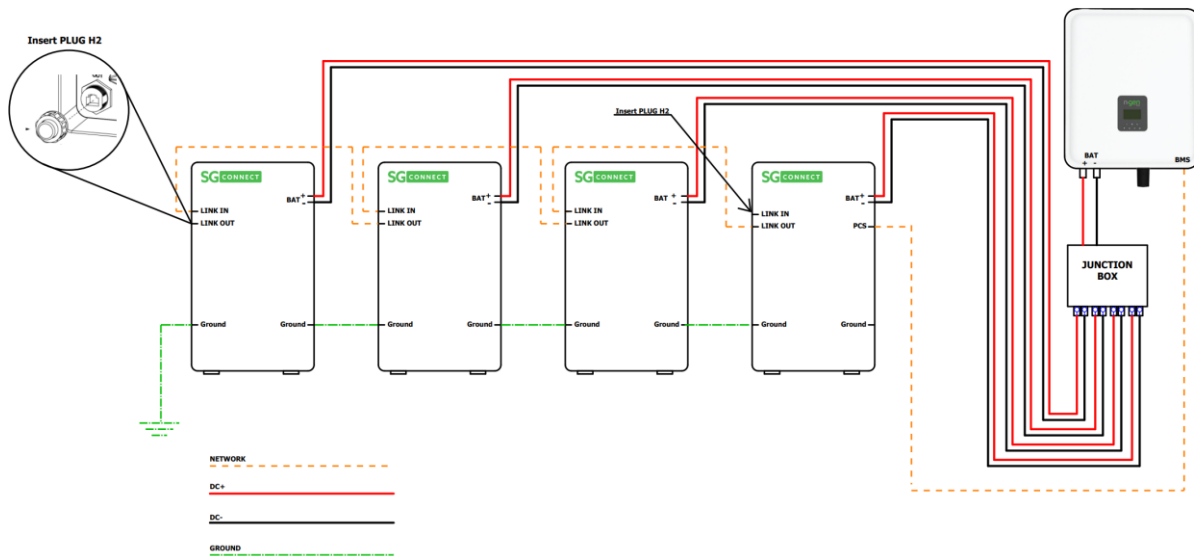
LINK OUT



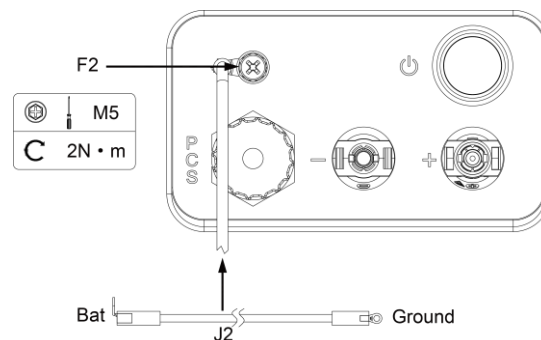
PIN	Funktion Beschreibung	Funktion Beschreibung
1	Main_SL	Main_SL
2	RACK_CANL	CANL
3	N/A	N/A
4	N/A	N/A
5	RACK_CANH	CANH
6	ISO_GND	GND
7	Sync_WKEOUT	WakeupIn
8	Encode_IN	Encode_IN

PIN	Funktion Beschreibung	Funktion Beschreibung
1	Last_SL	Last_SL
2	RACK_CANL	CANL
3	N/A	N/A
4	N/A	N/A
5	RACK_CANH	CANH
6	ISO_GND	GND
7	Sync_WKEOUT	WakeupOut
8	Encode_OUT	Encode_OUT

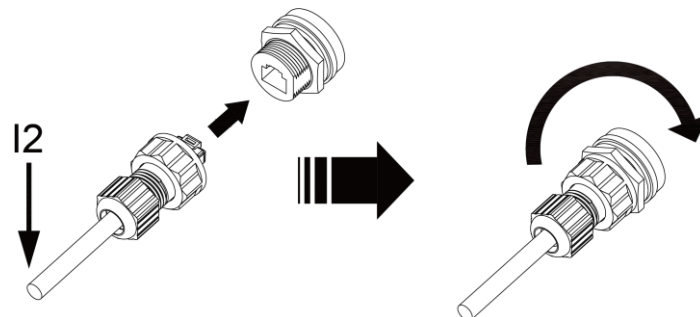
Schritt 2: Anschluss der Kabel an den Wechselrichter



- Verbinden Sie das Erdungskabel (J2) vom Erdungsanschluss der Master-Batterie (linke Seite der Batterie) mit dem Erdungsanschluss der nächsten Batterie (rechte Seite der Batterie) und führen Sie dieselbe Verbindung bis zum Erdungsanschluss der letzten Batterie (linke Seite der Batterie) fort.

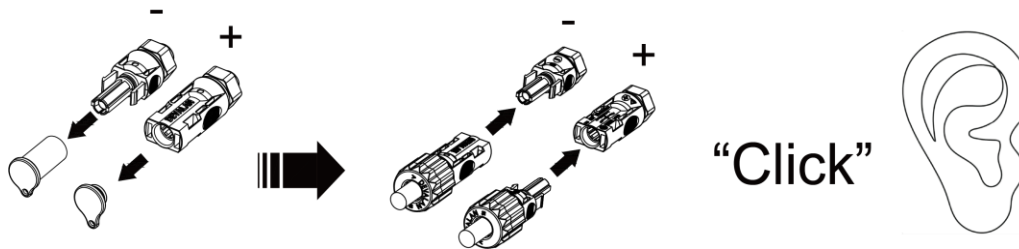


- Verbinden Sie den PCS-Kommunikationsanschluss der Master-Batterie mit dem BMS-Kommunikationsanschluss des Wechselrichters. Verwenden Sie dafür das PCS-Kommunikationskabel (I2) im Lieferumfang.



- Schließen Sie das Batteriekabel (K2) jeder Batterie mit der Junction-Box (separat erhältlich). Verbinden Sie anschließend das Ausgangskabel der Junction-Box mit den Batterieanschlüssen (Bat+ und Bat-) des Wechselrichters.

Hinweis: Die Verdrahtung der Batteriekabel an den Wechselrichter entnehmen Sie bitte der Installationsanleitung des Wechselrichters.



8.3. Systemstart

Um das Batteriesystem zu starten, befolgen Sie die folgenden Schritte:

- Beim Starten des netzgekoppelten Systems stellen Sie sicher, dass Sie zuerst die Batterie aktivieren, um eine normale Batteriespannung sicherzustellen, bevor Sie den Wechselrichter aktivieren.
- Alle Installationen und Betriebsvorgänge müssen den örtlichen elektrischen Normen entsprechen.
- Überprüfen Sie alle Strom- und Kommunikationskabel sorgfältig.
- Schalten Sie den DC-Schalter jeder Batterie auf die Position „ON“ und halten Sie dann die Power-Taste der Master-Batterie für etwa 3 Sekunden gedrückt.
- Jede Batterie-LED leuchtet auf und blinkt zu Beginn des Betriebs, um anzuzeigen, dass die Batterie eingeschaltet ist.

8.4. Schwarzstart des Systems

In speziellen Situationen, wie z.B. bei fehlendem Zugang zum Stromnetz, kann die Batterie den Wechselrichter über die „Black-Start“ Funktion einschalten. Während dieser Funktion ist das dazugehörige Photovoltaik-System ebenfalls aktiv. Um die Black-Start-Funktion zu aktivieren, befolgen Sie die nachstehenden Schritte:

- Drücken Sie die Ein-/Aus-Taste der Master-Batterie für 1-3 Sekunden (nicht länger als 5 Sekunden) und lassen Sie dann die Taste los, um die Black-Start-Funktion zu aktivieren.
- Sobald die Status-LED mindestens einer Batterie grün leuchtet und konstant bleibt, während die Status-LEDs der restlichen Batterien nicht rot leuchten, befinden sich die Batterien im normalen Betriebsmodus.

9. Inbetriebnahme

Es gibt fünf LED-Anzeigen, die den Betriebsstatus anzeigen. Unterschiedliche Symbole repräsentieren verschiedene Blinkmodi. Die Erklärung ist wie folgt:

Symbol	Status
■	LED-Anzeige (EIN: 0.5s; AUS: 0.5s)
/	LED-Anzeige aus
●	LED-Anzeige (Dauer-LED)

Die Betriebsstatusleuchte auf der rechten Seite des Batteriespeichers zeigt den Betriebsstatus an:

SOC	Status	S LED	SOC LED 4-1			
100% ≥ SOC > 75%	Bereitschaft	■	●	●	●	●
75% ≥ SOC > 50%		/	●	●	●	
50% ≥ SOC > 25%		/	/	●	●	
25% ≥ SOC ≥ 0%		/	/	/	●	
=100%	Entladen	●	●	●	●	●
100% > SOC ≥ 75%		●	●	■	■	■
75% > SOC ≥ 50%		●	●	/	■	■
50% > SOC ≥ 25%		●	●	/	/	■
25% > SOC ≥ 0%	●	●	/	/	/	
100% ≥ SOC > 75%	Beladen	●	●	●	●	●
75% ≥ SOC > 50%		●	●	/	●	●
50% ≥ SOC > 25%		●	●	/	/	/
25% ≥ SOC ≥ 0%		●	●	●	●	●

Fehlermeldungen

Fehler	S LED	SOC LED 4-1			
Unterspannungsfehler	■	/	/	/	●
Überspannungsfehler	■	/	/	●	/
Übertemperaturstörung	■	/	/	●	●
Untertemperaturfehler	■	/	●	/	/
Überstrom beim Entladen	■	/	●	/	●
Ladung über Strom	■	/	●	●	/
Reserve	■	/	●	●	●
Fehler bei der Paralleladressierung	■	●	/	/	/
Vorladung Fehler	■	●	/	/	●
Kurzschlusschutz	■	●	/	●	/
AFE-Kommunikation fehlgeschlagen	■	●	/	●	●
Moduladressierung fehlgeschlagen	■	●	●	/	/

Interne-Communication fehlgeschlagen	■	●	●	/	●
Netzparallelausfall	■	●	●	●	/
PCS-Kommunikation fehlgeschlagen	■	●	●	●	●
HVB-Sicherung-Fehler	●	/	/	/	●
Fehler bei der Stromabnahme	●	/	/	●	/
Modul stimmt nicht überein	●	/	/	●	●
Interne Gesamtspannungsabtastung fehlgeschlagen	●	/	●	/	/
Temperaturmessung fehlgeschlagen	●	/	●	/	●
Relais klebt	●	/	●	●	/
Relais nicht geschlossen	●	/	●	●	●
Relaisantrieb ausgefallen	●	●	/	/	/
Einzelzelle „OV“-Fehler	●	●	/	/	●
Temperatur hoch dauerhaft ausgefallen	●	●	/	●	/
Die Einzelspannung hoch ist dauerhaft ausgefallen	●	●	/	●	●
SOH-Schutz niedrig	●	●	●	/	/
AFE ausgefallen (UV/OV/UT/OT)	●	●	●	/	●
Überspannung am Ladegerät	●	●	●	●	/
Sonstiger Fehler	●	●	●	●	●

10. Ausschluss

Die Garantie deckt keine Defekte ab, die durch normale Abnutzung, unsachgemäße Wartung, Handhabung, Lagerung, fehlerhafte Reparatur, Änderungen an der Batterie oder dem Batteriespeicher durch Dritte, die nicht von NGEN oder einem von NGEN autorisierten Unternehmen durchgeführt wurden, Nichtbeachtung der hier angegebenen Produktspezifikationen oder unsachgemäße Verwendung oder Installation verursacht wurden, einschließlich, aber nicht beschränkt auf die folgenden Punkte:

- Beschädigung während des Transports oder der Lagerung.
- Unsachgemäßer Einbau der Batterien oder Wartung.
- Verwendung des Batteriespeichers in einer ungeeigneten Umgebung.
- Unsachgemäßer, unzureichender oder falscher Lade-, Entlade- oder Produktionszyklus, der nicht in diesem Handbuch beschrieben ist.
- Unsachgemäßer oder unangemessener Gebrauch.
- Unzureichende Belüftung.
- Nichtbeachtung der geltenden Sicherheitshinweise und Anweisungen.
- Eingriffe oder Reparaturversuche durch nicht autorisiertes Personal.
- Im Falle höherer Gewalt (z. B. Blitzschlag, Sturm, Überschwemmung, Feuer, Erdbeben usw.).
- Es gibt keine Garantien - weder stillschweigend noch ausdrücklich – außer denen, die hier festgelegt sind. NGEN haftet nicht für Folgeschäden oder indirekte Schäden, die sich aus oder im Zusammenhang mit der Produktspezifikation, der Batterie oder dem Batteriespeicher ergeben.

11. Fehlersuche und Wartung

11.1. Wartung

- Es wird empfohlen, den Batteriespeicher nicht länger als 6 Monate zu lagern.
- Überprüfen Sie regelmäßig, ob die Betriebsumgebung der Batterie den Anforderungen entspricht, und stellen Sie sicher, dass die Einbauposition weit von einer Wärmequelle entfernt ist.
- Das Batteriemodul sollte in einer Umgebung mit einem Temperaturbereich zwischen 0°C und +35°C gelagert werden. Nach längerer Lagerung sollte die Batterie regelmäßig auf einen SOC (State of Charge) von 50% gemäß der nachstehenden Tabelle aufgeladen werden.

Temperatur der Lagerumgebung	Relative Luftfeuchtigkeit der Lagerumgebung	Lagerzeit	SOC
Unter 0°C	/	Nicht zulässig	/
0 - 35°C	45% - 85%	≤ 6 Monate	20% ≤ SOC ≤ 50%
Über 35°C	/	Nicht zulässig	/
Hinweis			
Beschädigung des Systems aufgrund von Unterspannung: <ul style="list-style-type: none"> – Laden Sie das tiefenentladene System innerhalb von sieben Tagen auf, wenn die Temperatur über 25°C liegt. – Laden Sie das tiefenentladene System innerhalb von fünfzehn Tagen auf, wenn die Temperatur unter 25°C liegt. 			

- Überprüfen Sie regelmäßig, ob die Batterie, ihre Anschlussklemmen, Batteriekabel und Kontrollleuchten sich in einem guten Zustand befinden.
- Stellen Sie sicher, dass die Anschlüsse nicht locker, beschädigt oder korrodiert sind. Überprüfen Sie außerdem die Installationsumgebung auf Staub, Wasser, Insekten usw.

11.2. Fehlersuche

Wenn die S-LED auf dem Bedienfeld blinkt oder konstant leuchtet, deutet dies nicht auf einen Fehler an der NGEN-STAR-EP5 Batterie hin. Es kann sich hierbei lediglich um einen Alarm oder eine Schutzfunktion handeln. Lesen Sie bitte die „LED-Statusanzeigen“, um eine detaillierte Fehlerdefinition zu erhalten, bevor Sie mit der Fehlersuche beginnen. Sobald der Alarmzustand behoben wird, kehrt die NGEN-STAR-EP5 Batterie automatisch in den Normalbetrieb zurück.

Die Problembestimmung basiert auf den folgenden Punkten:

1. Ob das grüne Licht an der Batterie leuchtet.
2. Ob der Power-Button an der NGEN-STAR-EP5 Batterie eingeschaltet ist.
3. Ob das Batteriesystem mit dem Wechselrichter kommuniziert.
4. Ob die Batterie eine Ausgangsspannung liefert. Die Spannung kann am Wechselrichter ausgelesen werden.

Vorläufige Bestimmungsschritte:

1. Wenn die LED-Anzeige der NGEN-STAR-EP5 Batterie normal ist, aber die Batterie nicht beladen oder entladen kann, überprüfen Sie das Display des Wechselrichters, um zu sehen, ob der Batteriestatus angezeigt wird. Überprüfen Sie auch, ob die CAN-Kommunikation zwischen dem BMS der Batterie und dem Wechselrichter ordnungsgemäß angeschlossen ist. Wenn die Verbindung nicht korrekt hergestellt ist, ersetzen Sie bitte im nächsten Schritt das CAN-Kommunikationskabel zwischen dem BMS der Batterie und dem Wechselrichter. Wenn der Batteriestatus immer noch nicht auf dem Display des Wechselrichters angezeigt wird, wenden Sie sich bitte an den Hersteller.
2. Wenn nach dem Einschalten des Batteriesystems die Alarminformationen sowohl auf dem LED-Display als auch auf dem Wechselrichter-Display gleichzeitig angezeigt werden, wenden Sie sich bitte an den Hersteller.
3. Wenn das Batteriesystem nicht funktioniert, die LED nicht leuchtet oder beim Einschalten blinkt, wenden Sie sich bitte an den Hersteller.

Das Urheberrecht dieses Handbuchs liegt bei NGEN d.o.o. Keine juristische oder natürliche Person darf dieses Handbuch ganz oder teilweise kopieren (einschließlich Software), noch ist die Verbreitung oder Vervielfältigung des Handbuchs in irgendeiner Form oder Weise gestattet. Alle Rechte vorbehalten bei NGEN d.o.o., Moste 101, 4274 Žirovnica, Slowenien. www.NGEN.si