

NAVODILA ZA UPORABO SYNAPTIC



Kazalo

1.	Namigi za navodila	3
1.1.	Obseg veljavnosti	3
1.2.	Ciljna skupina	3
1.3.	Uporabljeni simboli	3
2.	SYNAPTIC - Splošni opis.....	3
3.	Tehnične specifikacije	4
3.1.	Specifikacije enote Synaptic	4
3.2.	Specifikacije Synaptic releja	4
4.	Obseg dobave	5
4.1.	Dodatna antena.....	5
5.	Električna povezava	5
5.1.	Povezava z napajalnikom 24V DC.....	5
5.2.	Povezava z internetom prek lokalnega internetnega usmerjevalnika.....	6
5.2.1.	Povezava LTE antene na enoto Synaptic.....	6
5.3.	Ožičenje izhodov relejev.....	7
5.3.1.	Shema ožičenja izhodov relejev	7
5.4.	Povezava zunanje indikatorske LED.....	8
5.5.	Funkcija gumba na zunanji indikatorski LED.....	9
6.	Notranja indikatorska LED na enoti Synaptic.....	11
7.	Razlaga funkcij izhodov relejev Synaptic.....	12
7.1.	Rele 1 – Način povečanja porabe (Boost Mode)	12
7.2.	Rele 2 – Način zmanjšanja obremenitve (Load Reduction Mode).....	13
7.3.	Rele 3 – Nadzor proizvodnje (Production Control).....	13

1. Namigi za navodila

1.1. Obseg veljavnosti

Ta dokument opisuje električno povezavo enote Synaptic in razlaga funkcionalnosti relejskih izhodov za energetska upravljanje.


Opomba: Prosim, hranite ta navodila na mestu, kjer bodo vedno dostopna..

1.2. Ciljna skupina

To navodilo je namenjeno usposobljenim električarjem. Naloge, opisane v tem navodilu, lahko izvajajo le usposobljeni električarji.

1.3. Uporabljeni simboli

V tem dokumentu se uporablja naslednji simbol:

	Opomba! "Opomba" nudi pomembne nasvete in navodila.
---	---

2. SYNAPTIC - Splošni opis

Synaptic je napredna strojna rešitev za optimizacijo in nadzor energetskih sistemov v realnem času, povezana s platformo SG Connect. Omogoča zbiranje in analizo podatkov iz različnih virov z uporabo umetne inteligence in strojnega učenja za natančno napovedovanje povpraševanja in ponudbe ter učinkovito upravljanje z energijo. Synaptic izboljšuje stabilnost omrežja, zmanjšuje obratovalne stroške in povečuje zanesljivost oskrbe, zaradi česar je ključna komponenta za upravljavce energetskih sistemov in ponudnike obnovljivih virov energije. Z enoto Synaptic lahko optimizirate lokalno energetska upravljanje in brezhibno nadzorujete pametne porabnike, kot so toplotne črpalke, električni grelniki in druge naprave, združljive s SG-Ready.

3. Tehnične specifikacije

3.1. Specifikacije enote Synaptic

Tehnične specifikacije	
Nazivna vhodna napetost [Vdc]	24
Maks. vhodno napetostno območje [Vdc]	9 - 34
Žična povezljivost	2x RS485 Modbus 2x Ethernet RJ45 (100 Mbit/s) 1x RS232 1x P1 Vmesnik
Brezžična povezljivost	LTE (4G, 5G) z eSIM in zunanjo anteno
Rezervna baterija	> 8 ur delovanja, LiFePo4
I/O vmesniki	RGB LED na ohišju 3x Releji SPDT (230V) Vklop/izklop gumb na ohišju 2x izhod za LED (24V)
Delovno temperaturno območje [°C]	-20 do +60
Temperaturno območje za shranjevanje [°C]	30 do 90 dni: -10 do +35 Več kot 90 dni: +15 do +35
Pogoji shranjevanja	Maksimalni čas shranjevanja: 1 leto (Po tem je treba preveriti in ponovno uravnovežiti baterije)
Certifikati	CE, RoHS


3.2. Specifikacije Synaptic releja

Specifikacije releja	
Razporeditev kontaktov	1: NC 2: COM 3: NO
Upornost kontaktov	< 50 miliohmov začetno
Maksimalna preklopna moč	150 W
Maksimalna preklopna napetost	300VAC, 150VDC
Maksimalni preklopni tok	5A

4. Obseg dobave

Pred namestitve napravo, najprej preverite spodnji seznam vsebine embalaže, da zagotovite, da je ves potreben material priložen:

Deli v embalaži	Številka artikla
Synaptic	1 kos - 504942 NGEN
Konektor za napajalnik 24V DC	1 kos - 1952267 Phoenix Contact
Modbus konektor za MBUS 1 / MBUS 2	2 kosa - 1952267 Phoenix Contact
Konektorji za povezavo relejev in LED svetilke	4 kosi - 1803581 Phoenix Contact
Antena (LTE)	1 kos - YECT004W1A
Indikatorska LED + funkcija izklopa v sili (E-Stop)	1 kos - 505428

	<p>Opomba! Vse enote Synaptic pred generacijo 9 so dobavljene z naslednjo anteno: Številka artikla: Y1RJWOHA0AA (WIFI + LTE)</p>
---	---

4.1. Dodatna antena

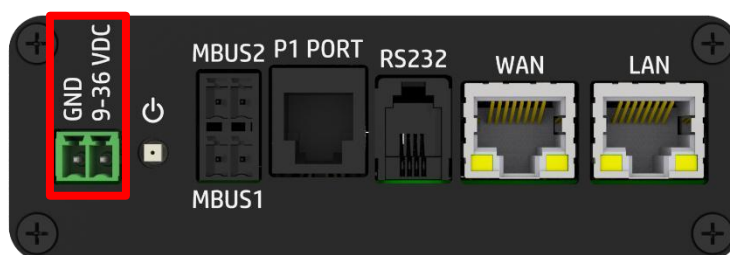
Če zaradi težav s signalom LTE ne morete uporabljati priložene antene, lahko naročite močnejšo anteno z daljšim kablom. To vam omogoča bolj prilagodljivo izbiro lokacije z boljšim LTE signalom. Anteno z ustrežno številko artikla najdete spodaj:


Dodatni deli	Številka artikla
Antena (LTE) z 2-metrskim kablom	1 kos - 504942 NGEN

5. Električna povezava

5.1. Povezava z napajalnikom 24V DC

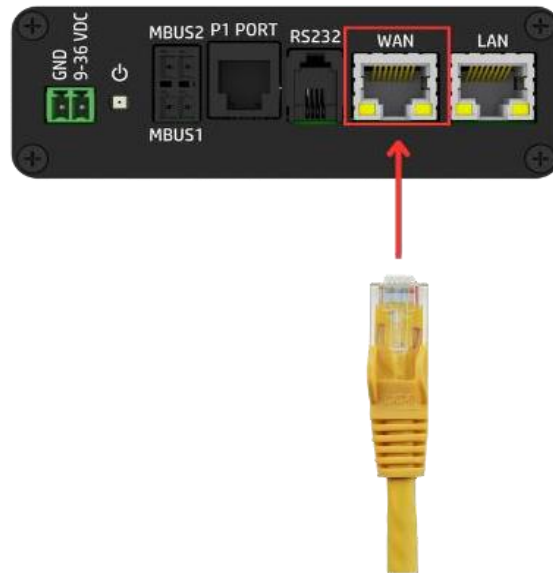
Pred namestitve enota Synaptic začne z delovanjem, je potrebna napajalna enota 24V DC. Prosimo, priključite napajalno enoto 24V DC z uporabo priloženega konektorja na priključnem terminalu, kot prikazano spodaj:



	<p>Opomba! Enota Synaptic je dodatno opremljena z rezervno baterijo, ki omogoča delovanje v primeru izpada električne energije na lokaciji. Rezervna baterija zagotavlja do 8 ur neprekinjenega napajanja.</p>
---	---

5.2. Povezava z internetom prek lokalnega internetnega usmerjevalnika

Enota Synaptic mora biti povezana z lokalnim internetnim usmerjevalnikom uporabnika z uporabo Ethernet kabla. Povežite Ethernet kabel iz internetnega usmerjevalnika z enoto Synaptic, kot prikazano:

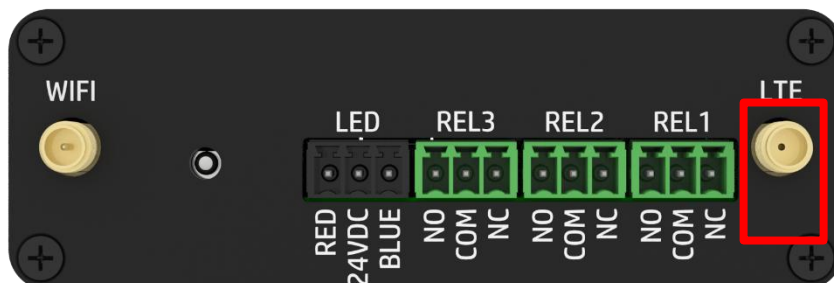


Opomba!

Dolžina vseh Ethernet kablov, povezanih z enoto Synaptic, ne sme presežati 3 metrov.

5.2.1. Povezava LTE antene na enoto Synaptic

Internetna povezava enote Synaptic se lahko vzpostavi ne le prek fiksne LAN povezave z lokalnim internetnim usmerjevalnikom, temveč tudi prek LTE antene. Za to priključite priloženo anteno na ustrezni priključek enote Synaptic:

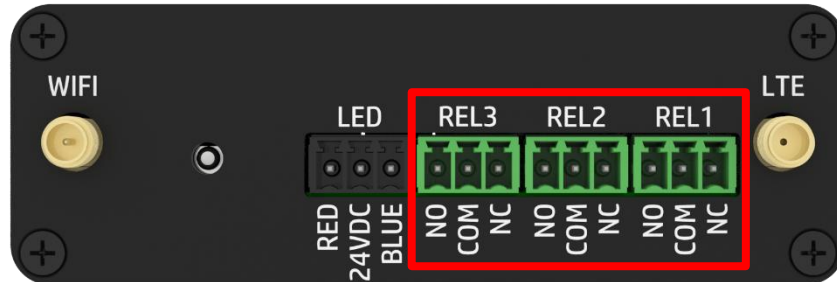


Opomba!

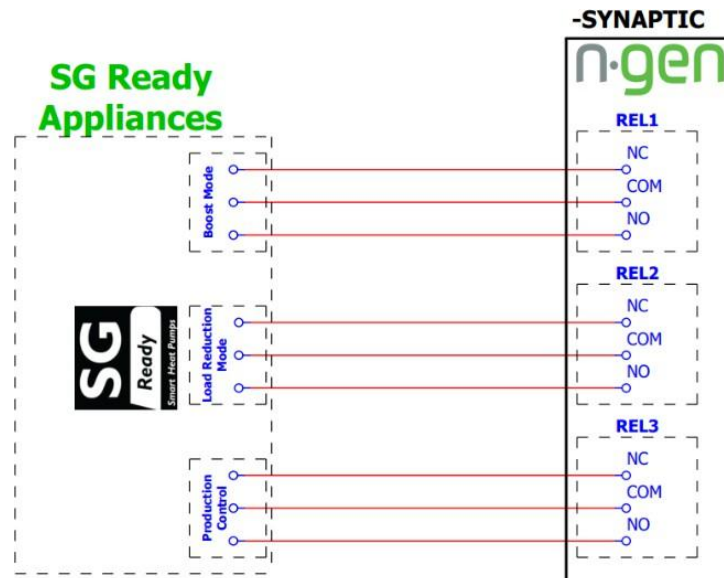
E-SIM za vzpostavitev internetne povezave prek LTE antene je že integrirana in aktivirana.

5.3. Ožičenje izhodov relejev

Enota Synaptic ima tri izhode relejev, na katere je mogoče priključiti različne proizvodne in porabniške enote. Sheme ožičenja za vsak rele najdete spodaj:

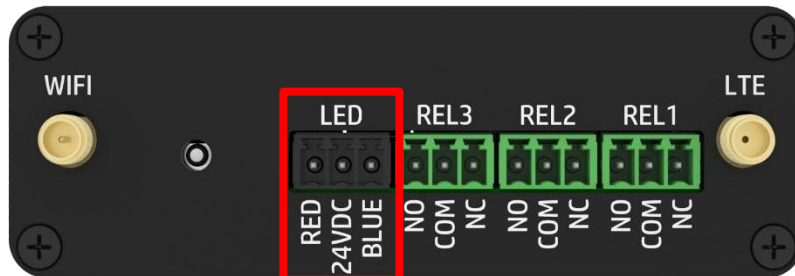


5.3.1. Shema ožičenja izhodov relejev



5.4. Povezava zunanje indikatorske LED

Na enoto Synaptic je mogoče priključiti zunanjo LED indikatorsko lučko, ki vizualno prikazuje njen delovni status na lokaciji po vaši izbiri. Prosimo, priključite zunanjo indikatorsko LED z uporabo priloženega konektorja na priključnem terminalu, kot prikazano spodaj:



Barve in stanja zunanje LED pomenijo naslednje:

- LED lučka sveti modro, ko se enota Synaptic zaganja po vklopu napajanja.



- LED lučka sveti neprekinjeno modro, ko enota Synaptic deluje in je vzpostavljena LAN povezava.



- LED lučka utripa modro, ko enota Synaptic deluje prek 4G, vendar LAN povezava ni vzpostavljena.



- LED lučka utripa rdeče, ko enota Synaptic nima internetne povezave prek LAN ali 4G.

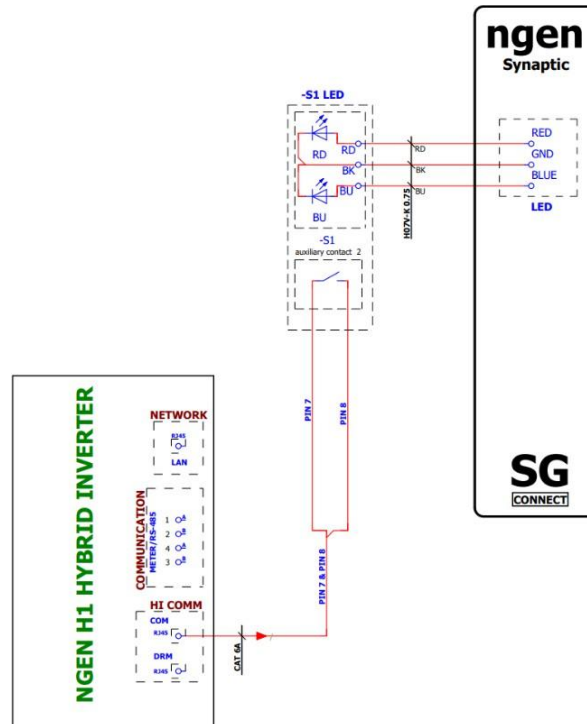


5.5. Funkcija gumba na zunanji indikatorski LED

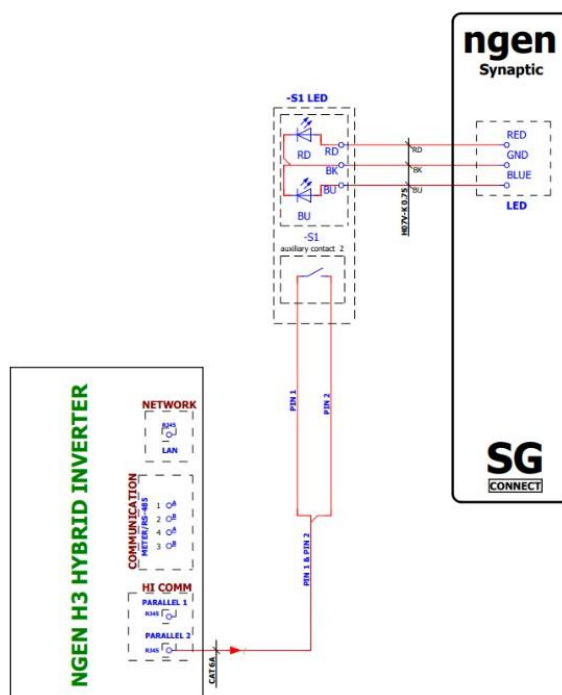
Zunanja indikatorska LED ima vgrajen gumb, ki aktivira funkcijo izklopa v sili (E-Stop) za našo serijo inverterjev. Ko je gumb pritisnjen, se povezani inverter takoj zaustavi. Aktiviran izklopni gumb zmanjša tveganje za električni udar ali druge težave, povezane z električno energijo iz inverterja.

Spodaj si oglejte navodila s slikami, kako povezati zunanjo indikatorsko LED z gumbom med enoto Synaptic in našo serijo inverterjev:

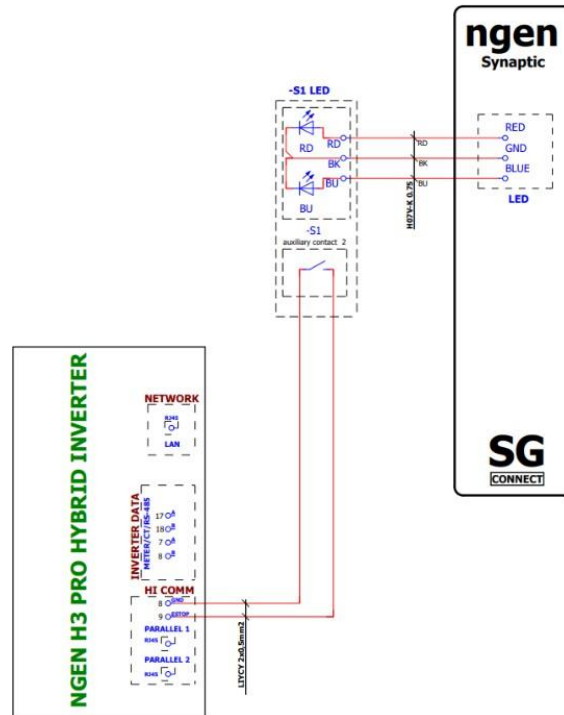
- Ožičenje z inverterjem NGEN-Star H1:



- Ožičenje z inverterjem NGEN-Star H3:

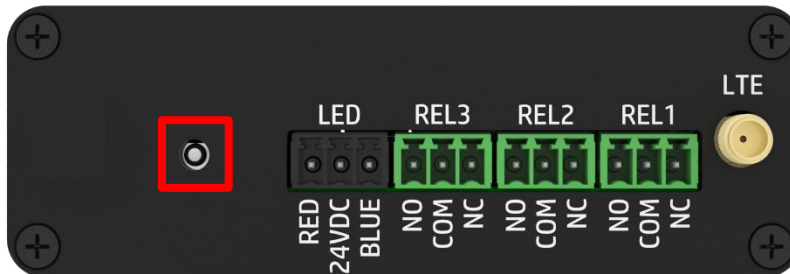


- Ožičenje z inverterjem NGEN-Star H3-PRO:

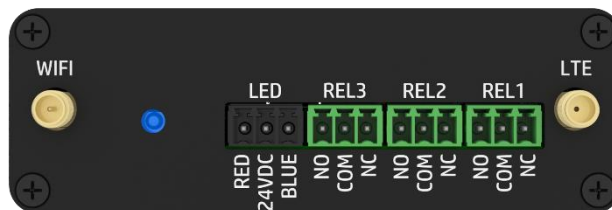


6. Notranja indikatorska LED na enoti Synaptic

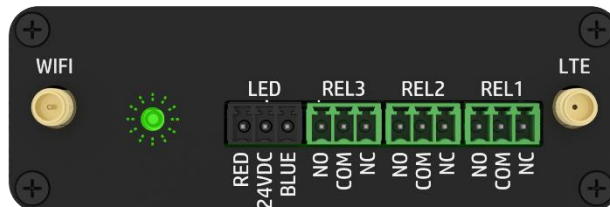
Enota Synaptic je opremljena z LED indikatorjem, ki vizualno prikazuje njen delovni status. Barve in stanja LED pomenijo naslednje:



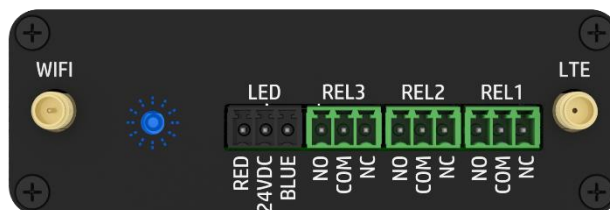
- LED lučka sveti modro, ko se enota Synaptic zaganja po vklopu napajanja.



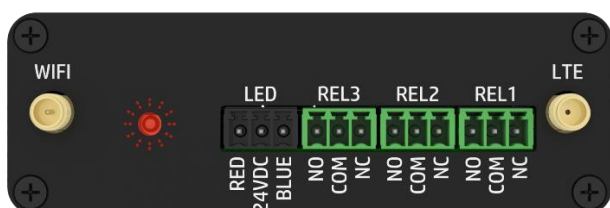
- LED lučka utripa zeleno, če je vzpostavljena LAN povezava in je zagonski proces zaključen.



- LED lučka utripa modro, ko enota Synaptic deluje prek 4G, vendar LAN povezava ni vzpostavljena.



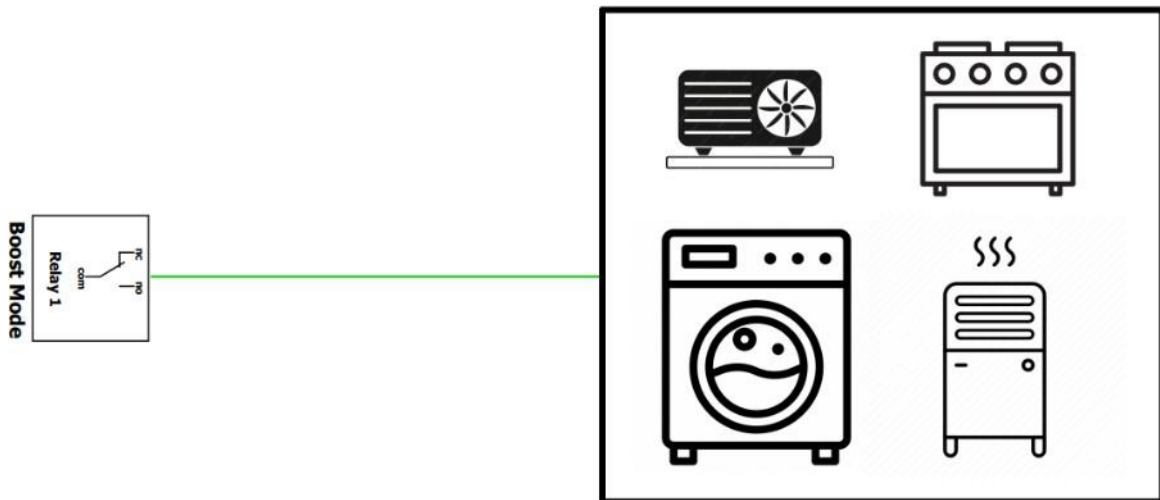
- LED lučka utripa rdeče, ko enota Synaptic nima internetne povezave prek LAN ali 4G.



7. Razlaga funkcij izhodov relejev Synaptic

7.1. Rele 1 – Način povečanja porabe (Boost Mode)

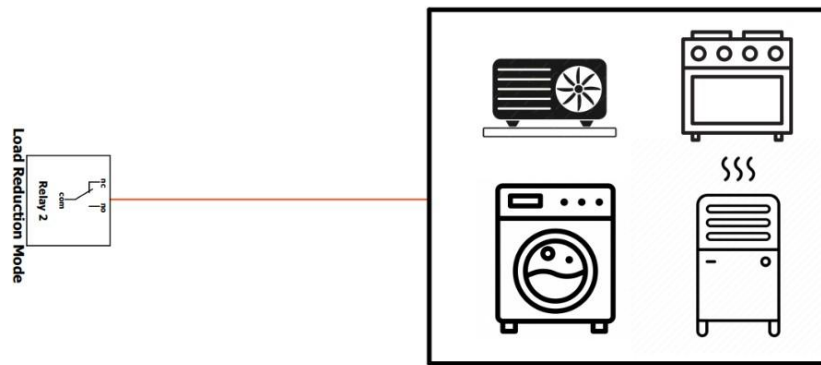
Način Boost omogoča izkoriščanje obdobja nizke ali brezplačne električne energije za naprave, ki lahko shranjujejo energijo v obliki toplote ali povečajo porabo v določenih intervalih. Funkcija je idealna za toplotne črpalke, električne grelnike in električna vozila, ki jih lahko uporabljate, ko je elektrika cenejša ali brezplačna. S tem načinom zmanjšate stroške in povečate energetske učinkovitost.



Kako deluje: Rele 1 se aktivira med obdobji znižane cene ali brezplačne elektrike. **Konfiguracija:** Za omogočitev funkcije mora biti Rele 1 povezan z vašo napravo, da se ob aktivaciji releja naprava samodejno vklopi.

7.2. Rele 2 – Način zmanjšanja obremenitve (Load Reduction Mode)

Način Load Reduction vas nagrajuje za energetske učinkovito vedenje. Spodbuja zmanjšanje porabe elektrike z izklopom naprav v času visoke obremenitve omrežja. Funkcija je idealna za naprave, kot so toplotne črpalke, električni grelniki in polnilne postaje.

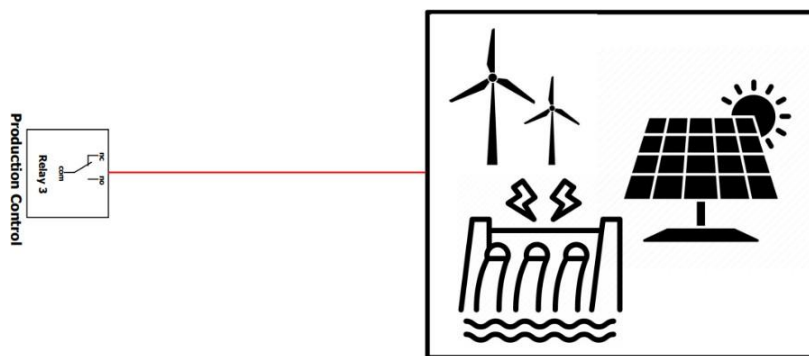


Kako deluje: Naprave, povezane na Load Reduction Mode (Rele 2), uporabljajte v določenih intervalih za zmanjšanje porabe.

Konfiguracija: Za omogočitev funkcije mora biti Rele 2 povezan z napravo, ki se nato samodejno prilagodi optimalnemu času delovanja.

7.3. Rele 3 – Nadzor proizvodnje (Production Control)

Nadzor proizvodnje omogoča izravnavo proizvodnje energije in nudi finančno nadomestilo za izgubljeno proizvodnjo. Namenjen je uporabnikom s sončno elektrarno ali drugimi proizvodnimi enotami (hidro, veter, biomasa), ki se občasno soočajo z izklopi.



Kako deluje: V primeru izklopov ali zmanjšane proizvodnje prejmete simulirano finančno nadomestilo. **Konfiguracija:** Za omogočitev funkcije mora biti Rele 3 povezan s proizvodno enoto za spremljanje in nadzor izgubljene proizvodnje.

Avtorske pravice

Avtorske pravice za ta priročnik ima podjetje NGEN d.o.o. Nobena fizična ali pravna oseba ne sme kopirati tega priročnika, niti delno niti v celoti (vključno s programsko opremo), prav tako ni dovoljena nobena distribucija ali razmnoževanje v kakršni koli obliki. Vse pravice pridržane s strani NGEN d.o.o., Moste 101, 4274 Žirovnica, Slovenija. www.NGEN.si